

ORION 5



Características

- Possui estrutura com design moderno e LEDs que indicam a confirmação de registros;
- Exclusivo sistema de hibernação quando o equipamento encontra-se sem energia vinda da rede elétrica, o que oferece maior proteção contra descarga total da bateria evitando desgaste precoce;
- Os dados são gravados em um cartucho USB. Este modo de gravação oferece total proteção contra a perda de dados, pois o cartucho USB não é afetado caso o equipamento venha a sofrer alguma pane ou descarga elétrica;
- Duas capacidades de armazenamento de digitais. Opção para 1.900 digitais (padrão) ou 9.500 digitais opcional);
- Permite formatação da memória que será utilizada para os cadastros, podendo-se definir o espaço para lista de acesso, tabelas de horários, escalas, feriados, mensagens específicas, funções e acionamentos, moldando-se completamente conforme as necessidades do cliente;
- Memória expansível que pode armazenar até 65.000 registros;
- Aviso no display de quando a memória de registros está 50% e 100% ocupada;
- Possui No-break interno. O equipamento funciona com ou sem energia com aviso no display da ocorrência da falta de energia;
- Disposição para a ligação de até 3 reles para acionamento de sirenes, lâmpadas, fechaduras magnéticas entre outros acessórios de sinalização;
- Atualização do firmware (programa residente na placa do relógio) via software, evitando a remoção de componentes do equipamento;
- Possui calendário perpétuo. Este calendário opera mesmo se o equipamento ficar durante 1 ano sem energia, realizando o ajuste automático de virada de dia, semana e mês, sem perder a data e a hora configuradas;
- Configuração do horário de verão para mudança automática do relógio;
- Contém menu interno de configurações, para ajustar o funcionamento da comunicação e realizar cadastro de digitais no próprio relógio;
- Trabalha com vários modos de comunicação. Com isso ele se torna um equipamento que é moldável à necessidade do cliente e aumenta a praticidade de adaptação ao ambiente;
- Opera em vários modos de trabalho, podendo estar em comunicação direta com um computador (on-line) ou Stand Alone, sem a necessidade de estar conectado em um computador para controle de acesso dos funcionários, podendo também trabalhar nos dois modos simultaneamente;
- Os funcionários podem indicar motivos de atraso para entrada ou de saída antecipada com a utilização de funções configuradas via software (Henry Configurações 7x);
- Exclusivo sistema de funções específicas, que permite exibir para matrículas específicas mensagens por meio de funções configuradas via software, a grande vantagem desse recurso é que a mensagem pode ser visualizada sem a necessidade da geração do registro;

- Possui sistema para travamento de função, onde todos os registros gerados serão gravados com a função configurada;
- Realiza o controle dos horários dos funcionários por meio de tabelas de horários, períodos e escalas;
- Permite a configuração de lista de acesso para indicação da operação para matrículas específicas e configurações de acesso do funcionário no equipamento;
- Opera com Auto On, função que permite realizar a verificação da digital somente colocando o dedo no sensor, sem a necessidade de digitar a matrícula, utilizar o crachá ou a tecla de verificação disponível no teclado. Essa função pode ser ativada ou desativada via software ou pela configuração via menu;
- Essa função pode ser ativada ou desativada via software ou pela configuração via menu;
- Verificação da impressão digital em modo on-line sem a necessidade de cadastro do funcionário no equipamento, somente no computador onde o software (Henry Configurações 7x) está operando;
- A leitora pode ser configurada para trabalhar com cartões que tenham uma quantidade específica de dígitos, entre 3 e 20 dígitos, sendo que pelo padrão de operação do equipamento apenas 8 são válidos;
- Configuração de horários para acionamento de sirene, indicando o início de expediente e o término do mesmo, entre outras indicações;
- Recurso de Anti-PassBack para funcionamento off-line, não permitindo que os funcionários registrem mais de uma vez o mesmo acesso;
- Faz o controle de reentrada on-line, com configurações feitas via software (Henry Configurações 7x) é possível controlar o acesso duplicado e o tempo de bloqueio para realizar os acessos;

Operacional

- Para maior segurança da configuração realizada pelo menu do equipamento permite-se ativar uma senha de segurança, definida via software (Henry Configurações 7x) de 5 dígitos;
- Software para configuração e gerenciamento fornecido gratuitamente (Henry Configurações 7x);
- Teclado: 16 teclas sendo 10 numéricas e 6 teclas adicionais de função;
- Display: cristal líquido (LCD) 16 caracteres x 2 linhas com backlight (iluminação do display) azul;
- Sinalização visual: possui dois LEDs frontais para indicação visível da confirmação de registro do ponto e para indicação do acesso negado;
- Sensor Biométrico: tipo ótico com resolução de 500 DPI, mais resistente a desgaste, riscos e de alto desempenho na verificação da impressão digital;
- Modo da verificação das digitais: 1:1 (reconhecimento mediante digitação da matrícula e em seguida colocando o dedo no sensor biométrico) ou 1:N (reconhecimento feito apenas colocando o dedo no sensor biométrico);
- Auto On: verificação da digital em modo 1:N (reconhecimento feito apenas colocando o dedo no sensor biométrico), o Auto On pode ser ativado ou desativado via software ou pela configuração via menu;
- Capacidade de armazenamento de digitais: permite armazenar até 9.500 (4) digitais, podendo ter até 10 digitais para uma única matrícula e não possui limite para o cadastro de digitais master (digital de administrador para acesso ao menu interno do equipamento e liberação de outras matrículas que estejam com o acesso negado);

- Modo de gravação de dados: em um cartucho USB de memória não volátil, com um tempo de retenção dos dados maior que 200 anos;
- Quantidade de registros: capacidade para 16.000 registros (1) (2), expansível para até 65.000 registros (1) (3);
- Gerenciamento de memória: permite formatação da memória para aumentar ou diminuir o número de funções, feriados (armazena até 365 feriados), horários de sirene, lista de acesso, tabelas de horário dos funcionários e mensagens específicas (armazena até 1.600 mensagens (1) (6)). A quantidade de cada recurso é configurada via software;
- Modo de comunicação: trabalha com 4 modos diferentes de comunicação, podendo ser on-line (tempo real), off-line, on off e on off + controle de acesso;
- Comunicações: em serial RS 232 e RS 485 nativas na placa, opcional TCP/IP nativo na placa. Também como opcional pode-se utilizar a comunicação através de Modem externo, GPRS (celular) (7), Wi-Fi (rede sem fio) ou USB;
- Velocidade de comunicação (Serial RS 232 e Serial RS 485): 4 velocidades distintas: 9.600 bps, 19.200 bps, 57.600 bps e 115.200 bps;
- Atualização: possui a capacidade de atualização do firmware (programa residente na placa) via software, sem a necessidade de remoção de componentes do equipamento;
- Menu interno: contém um menu próprio que facilita a configuração local do equipamento. Pode ser configurada uma senha com 5 dígitos para o acesso ao menu de configurações do equipamento;
- Recuperação de registros: os registros podem ser recuperados mesmo após uma coleta;
- Funções: programação de até 100 funções diferentes para controle de acesso;
- Travar funções: permite configurar uma função como padrão, para que todos os registros realizados no equipamento sejam gravados com a função selecionada, os registros realizados com outras funções não serão gravados com a função configurada como padrão;
- Funções específicas: esse recurso permite a utilização das funções para exibição de mensagens para matrículas específicas, sua grande vantagem é que para o usuário visualizar a mensagem não é necessária a geração do registro de acesso;
- Acionamentos: possui controle para três acionamentos distintos, com as seguintes opções: controle de sirene, acionamento somente para entrada, somente para saída, entrada e saída e pictograma bidirecional ou acionamento conforme configuração de lista de acesso;
- Lista de acesso: permite definir uma lista de acesso de até 16.000 matrículas (1). Permitindo-se configurar nessa lista os funcionários que deverão ter acesso negado ou liberado no equipamento e a configuração de tabelas de horários individuais para os funcionários, pode-se definir nessa lista também quais usuários terão períodos de bloqueio ou quais usuários terão suas digitais verificadas ao gerar o registro de acesso;
- Lista de horários: trabalha com até 30.000 horários diferentes (5);
- Funcionamento em on-line: quando o equipamento estiver operando em modo on-line, é permitido realizar o cadastro de inúmeras escalas, tabelas de horário e matrículas para lista de acesso, pois sua quantidade depende da capacidade do servidor onde o software (Henry Configurações 7x) está operando;
- Horários de sirene: programação de até 16.000 horários diferentes ao dia;
- Horário de verão: programável e que evita a necessidade de fazer ajustes manuais nos dias do início e final do horário de verão;

- Quantidade de dígitos da matrícula: opera com cadastro de matrículas de 3 até 8 dígitos no padrão livre;
- Quantidade de dígitos do crachá: o relógio pode trabalhar com crachás de 3 até 20 dígitos, sendo que por padrão do equipamento somente 8 dígitos serão válidos (a seleção dos dígitos válidos é feita via software);
- Leitor de códigos de barras: lê os padrões 2 de 5 intercalado e não intercalado e 3 de 9;
- Leitor de códigos de barras scanner e pistola (opcional): Wand Emulation. Padrões 2 de 5 intercalado e não intercalado e 3 de 9;
- Rádio frequência (opcional): tag ativo henry;
- Leitor magnético (opcional): captura até 20 dígitos no padrão ABA-TRACK 2, sendo que por padrão do equipamento somente 8 dígitos serão válidos (seleção de dígitos válidos configurados via software);
- Leitor proximidade (opcional): suporta a leitora Henry além de se compatível com modelos de outros fabricantes;
- Leitor Mifare (Smart Card Contactless opcional): suporta o padrão MIFARE Standard 1 K e Plus 4 K;
- Som ao digitar: opção de som ao digitar matrículas pelo teclado do relógio;
- Revista individual: o equipamento emite uma mensagem no display e um sinal sonoro para indicar a necessidade de revista do usuário, podendo ser configurada uma porcentagem de sorteio;
- Desligamento automático: tempo configurável para desligamento parcial do equipamento quando encontra-se sem energia da rede elétrica, permitindo uma duração maior da bateria;
- Mensagens padrão: é possível configurar as mensagens que serão exibidas quando os funcionários gerarem registros de entrada ou saída e quando o equipamento estiver em stand by;
- Mensagens específicas: as mensagens são totalmente configuráveis, suportando várias mensagens específicas diferentes para os usuários (a quantidade de mensagens varia conforme o gerenciamento feito na memória);
- Coleta de dados: os registros de acesso realizados pelos funcionários podem ser coletados de 4 formas diferentes, manualmente, automaticamente, assim que os registros são detectados ou coleta agendada (para que esse modo de coleta funcione, o servidor onde o Henry Configurações 7x esta deve estar operando e conectado ao equipamento);
- Integração do relógio com outros softwares: o equipamento pode ser integrado em qualquer software desenvolvido sobre o SDK para integradores fornecido pela Henry;
- Sistema interno de monitoramento do circuito: possui um sistema interno de monitoramento dos níveis de tensão do circuito, sendo ainda supervisionado por Watchdog.

(1) Valores calculados para matrículas de quatro dígitos;

(2) Cartucho USB de 2 MB;

(3) Cartucho USB de 8 MB;

(4) Varia entre 1.900 ou 9.500 digitais;

(5) Combinação entre os horários;

(6) Valores calculados com mensagens contendo apenas uma matrícula;

(7) *Necessita software adicional.*

Ambiente

- Temperatura de operação: -15° C a 55° C (sem condensação);
- Temperatura para estocagem: -20° C a 60° C;
- Faixa de umidade para funcionamento: 0 a 95%;
- Nível aceitável de luz para funcionamento: 3.000 Lux;
- Ventilação: não exige ventilação.

Elétrica

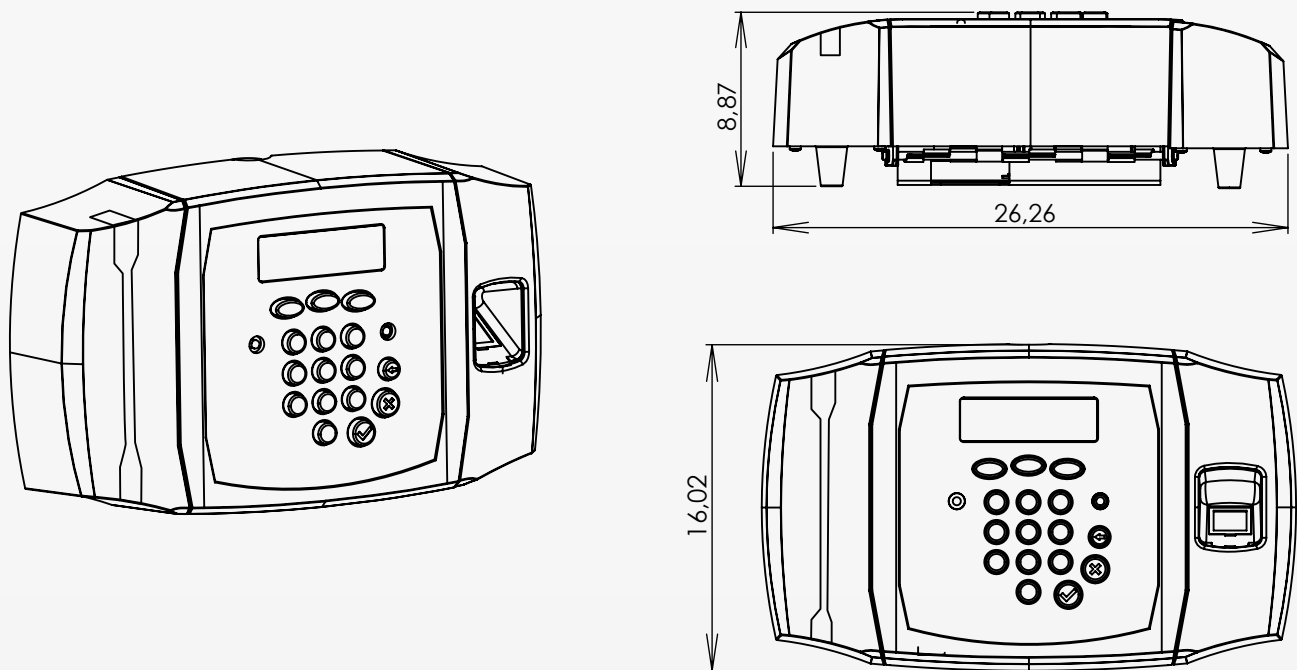
- Fonte chaveada: 90 a 240 V AC-;
- Tensão de operação: 6 V;
- Potência média: 2.040 mW;
- Consumo médio de corrente: 340 mA;
- Bateria Interna: 6 V para alimentação em caso de falta de energia (No-break interno), com aviso no display na ocorrência da falta de energia;
- Tempo médio de funcionamento direto sem energia: 4 horas (8);
- Tempo médio de funcionamento utilizando a função de desligamento automático: 20 dias (9).

(8) *Valor calculado com equipamentos utilizando o Auto On biométrico e o display backlight;*

(9) *Valor obtido com equipamentos utilizando Auto On Biométrico, display com backlight e indicação luminosa, gerando 400 registros diários.*

Medidas do Produto

- Altura: 16,02 cm;
- Profundidade: 8,87 cm;
- Largura da base: 26,26 cm;
- Peso: 1,980 Kg.



Medidas da Embalagem

