

Prot



Características

- ▶ Relógio protocolador eletrônico.
- ▶ Dotado de display alfanumérico de cristal líquido.
- ▶ Configuração em menus auto-explicativos, sendo que todas as programações e acessos são protegidos por senha de segurança.
- ▶ Impressão automática, podendo conter na mesma linha data, hora e numerador sequencial composto com até 12 (doze) algarismos.
- ▶ Tensão de entrada com abrangência de 90 a 265V AC- (FULL RANGE).
- ▶ No-Break instalado com autonomia de 48 horas.
- ▶ Sistema de desligamento automático.
- ▶ Impressão matricial com velocidade de 180 caracteres por segundo.
- ▶ Ruído inferior a 70 dBA.
- ▶ Possui calendário perpétuo com opção de configuração do horário de verão.
- ▶ Preservação dos dados, mesmo em caso de desligamento total do equipamento.
- ▶ Impressão de textos pré-definidos (macros), que facilitam o preenchimento do documento.
- ▶ Sistema exclusivo de Assinatura eletrônica que impossibilita fraudes, pois prova que foi impresso pelo protocolador.
- ▶ Impressão de número de vias do documento configurável, substituindo as antigas vias carbonadas.
- ▶ Estrutura resistente e durável em aço com pintura em Epóxi, e abertura frontal em vidro que permite melhor visualização do posicionamento do documento a ser impresso.
- ▶ Suporte técnico garantido no Brasil e no exterior.

Operacional

- ▶ Tempo de retenção da memória: Possui uma bateria internamente (juntamente com a placa), que possui autonomia de 12 meses, para preservação dos dados em caso de possível desligamento completo do equipamento.
- ▶ Teclado: 3 botões, sendo 1 interno para configuração e manutenção do equipamento e dois externos, 1 para mudanças no número de vias e 1 para executar a impressão manual.
- ▶ Display: Crystal líquido 16 caracteres x 2 linhas com backlight (iluminação no display) opcional.
- ▶ Tipo de impressão: Matricial de 9 agulhas.
- ▶ Horário de verão: Permite a programação para mudança de horário de verão automático.
- ▶ Calendário perpétuo: Gerencia a passagem dos dias da semana, meses e anos de modo que a data no equipamento seja sempre válida. O equipamento possui uma bateria com capacidade de manter a data e hora correta por 12 meses no caso de desligamento total do mesmo.
- ▶ Número de linha por formulários: Possibilita 5 linhas por formulário totalmente configuráveis, e cada linha suporta até 99 caracteres.
- ▶ Impressão: Automática (não requer qualquer comando externo).
- ▶ Configuração da linha de impressão: Permite imprimir a linha no sentido normal (cabeçalho) ou invertido (rodapé).
- ▶ Impressão de macros: Permite a inserção de textos pré-definidos (macros), cuja função é facilitar o preenchimento do formulário e automatizar a linha.
- ▶ Largura do caractere: Permite configurar a largura do caractere na impressão, com opção de ser comprimido (80 caracteres/linha), normal (53 caracteres/linha) ou estendido (40 caracteres/linha).
- ▶ Caracteres especiais: Imprime letras maiúsculas ou minúsculas, números, símbolos matemáticos, letra gregas, pontuação e acentuação completa.
- ▶ Configuração do numerador: Habilita a impressão do numerador em 3, 6, 9 ou 12 dígitos.
- ▶ Sequência do numerador: Possibilita configurar sequência do numerador, número de início para esta sequência e ainda se a sequência do numerador pode ser exibida no display do equipamento.
- ▶ Opção número da via: Possibilita programação dos números de vias, que pode ser configurado de 1 a 10 ou via fixa. O número de vias é configurado manualmente pelo teclado e exibido pelo display do equipamento.
- ▶ Senha de autenticação: Possibilita a programação de um a senha de 10 caracteres e máscara para autenticação.
- ▶ Senha de operação: Pode ser configurada uma senha de segurança de 10 caracteres para operação do equipamento.
- ▶ Senha de programação: Permite configuração de uma senha de 10 caracteres para proteção aos menus de programação do equipamento.



- ▶ Períodos de operação: Possibilita configuração de até 6 períodos de operação para funcionamento do equipamento.
- ▶ Desligamento automático: Permite configuração de 0 a 240 segundos para hibernação do equipamento quando se encontra sem energia vinda da rede elétrica.

Ambiente

- ▶ Temperatura de Operação: - 15°C a 55°C (sem condensação).
- ▶ Temperatura para estocagem: - 20°C a 60°C (sem condensação).
- ▶ Faixa de umidade para funcionamento: 0 a 95% (sem condensação).
- ▶ Nível aceitável de luz pra funcionamento: 3000 lux.

Mecânica

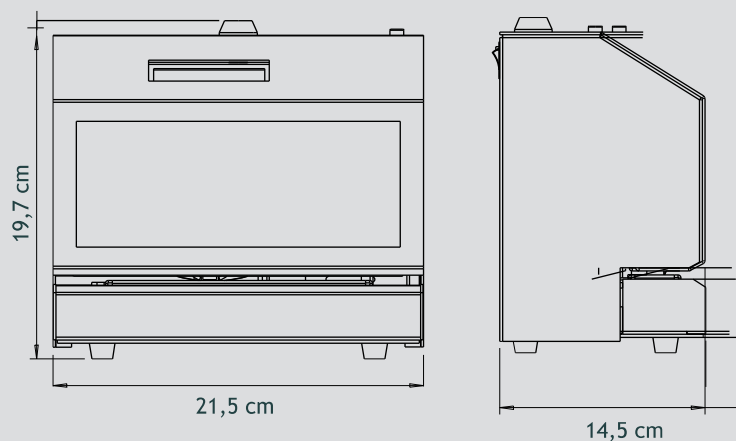
- ▶ Altura: 18,6 cm.
- ▶ Largura: 21,5 cm.
- ▶ Profundidade: 15,3 cm.
- ▶ Peso: 4,56 Kg.

Elétrica

- ▶ Alimentação: 90 a 265V AC~.
- ▶ Tensão de operação: 12V.
- ▶ Potência média: Em Stand By 720 mW e em operação 32,4 mW.
- ▶ Consumo médio de corrente: Em Stand By 60 mA e em operação 2.7 mA.
- ▶ Bateria interna: 12V para alimentação em caso de falta de energia (No-Break interno).
- ▶ Tempo médio de funcionamento sem energia: 48 Horas(1).

(1) Dados obtidos a partir de testes realizados com equipamentos trabalhando com 400 impressões diárias.

Medidas mecânicas



Unidade: cm

