



### Características

- 4 Controle total nas marcações de ponto com muita segurança.
- 4 Impressão totalmente automática.
- 4 Manuseio simplificado, devido aos seus menus auto-explicativos.
- 4 Faz a verificação automática da quinzena no cartão.
- 4 Possui menus para configuração e manutenção do equipamento protegido por senha.
- 4 Possui calendário perpétuo.
- 4 Mudança automática do horário de verão.
- 4 Sistema de No-break instalado.
- 4 Aviso no display quando há falta de energia vinda da rede elétrica.
- 4 Aciona uma sirene com alimentação própria com até 20 horários programáveis para disparo.
- 4 Contém uma chave interna para o desligamento geral do equipamento.
- 4 Tem um baixo custo de manutenção e possui a melhor relação custo benefício do mercado.
- 4 Estrutura resistente e durável em aço com pintura em Epóxi.
- 4 Suporte técnico garantido no Brasil e no exterior.

### Operacional

- 4 Display: Cristal líquido 16 caracteres x 2 linhas com backlight (iluminação no display) opcional.
- 4 Teclado: 3 botões, sendo dois internos para configuração do equipamento e um botão externo para mudança manual da coluna de impressão.
- 4 Calendário perpétuo: Gerencia a passagem dos dias da semana, meses e anos de modo a que a data no equipamento seja sempre válida, mesmo em anos bissextos.
- 4 Horário de verão: Permite a programação para mudança de horário de verão automaticamente.
- 4 Horários de sirene: Permite a programação de até 20 horários de sirene por dia, com tempo de disparo configurável entre 00 a 59 segundos.
- 4 Horários de bloqueio: Suporta a programação de até 10 horários diferentes de funcionamento ao dia, impedindo a marcação fora desses horários.
- 4 Indicação de atraso: Suporta a programação de até 10 horários para impressão de uma indicação de atraso no cartão.
- 4 Símbolo de atraso: Possui 8 diferentes símbolos para indicação de atraso.
- 4 Opção de posicionamento da coluna automática: Permite a programação de até 10 horários de mudança automática da coluna do cartão, ou seja, faz mudança automática em horários pré-definidos da coluna de Entrada Manhã, Saída Manhã, Entrada Tarde, Saída Tarde, Entrada Extra e SaídaExtra.
- 4 Horário de posicionamento do cartão: Permite configurar horário para alteração da linha do cartão, ou seja, pode-se definir em um horário quando o equipamento deve fazer mudança do dia para o cartão utilizado. Este recurso possibilita para usuários que trabalham com turnos que atravessam as 00:00 horas fazer a marcação de início e fim do turno na mesma linha do cartão.
- 4 Ajuste linha 0 e linha vazia do cartão: Permite um ajuste de forma que o primeiro dia do cartão possa estar em qualquer uma das 32 posições possíveis do cartão mensal.

- 4 **Ajuste de impressão:** Permite ajuste milimétrico da posição vertical e horizontal de cada espaço a ser impresso no cartão.
- 4 **Impressão:** Automática (não requer qualquer comando externo).
- 4 **Tipo de impressão:** Matricial com 7 agulhas.
- 4 **Sinalização de energia:** O equipamento emite uma mensagem no display na ocorrência de falta de energia vinda da rede elétrica.
- 4 **Senha para programação:** Programação de uma senha de 6 caracteres para bloquear o acesso aos menus de ajuste.
- 4 **Opção de auto-teste:** Imprime em todas as posições do cartão testando o ajuste de impressão e o próprio equipamento.

## **Elétrica**

- 4 **Fonte de alimentação:** 127/220 VAC ~ com transformador e chave comutadora de tensão.
- 4 **Potência média:** 480mW em StandBy e 10,8 W em operação.
- 4 **Consumo médio de corrente:** 40mA em StandBy e 900mA em operação .
- 4 **Bateria Interna:** 12 V para alimentação em caso de falta de energia (no-break interno).
- 4 **Tempo de funcionamento sem energia:** 48 horas (1) (2).

(1) Dados obtidos a partir de testes realizados com 400 impressões diárias.

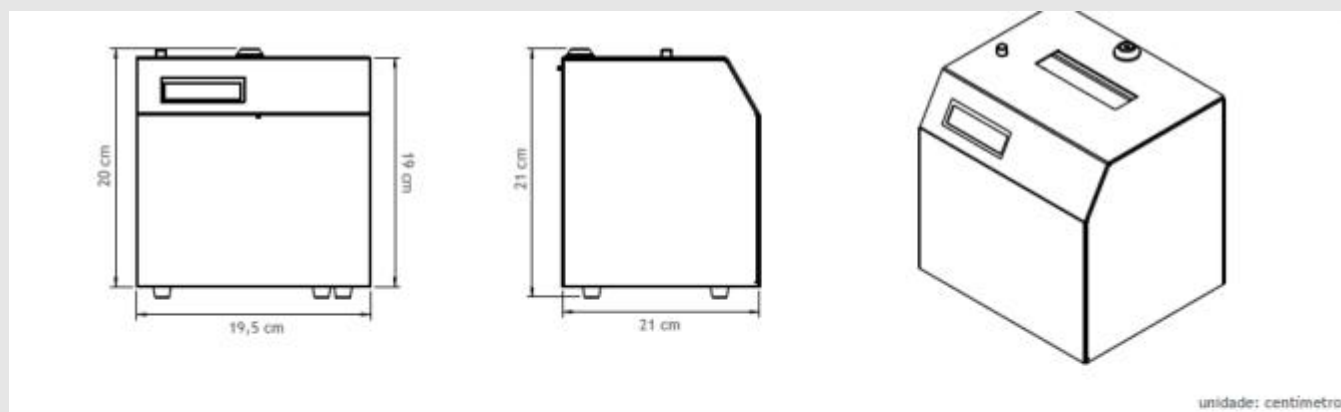
(2) Dependendo da carga da bateria.

## **Ambiente**

- 4 **Temperatura de Operação:** - 15°C a 55°C (sem condensação).
- 4 **Temperatura para Estocagem:** - 20°C a 60°C.
- 4 **Faixa de umidade para funcionamento:** 0% a 95%.
- 4 **Nível aceitável de luz para funcionamento:** 3000 lux.
- 4 **Ventilação:** Não exige ventilação.

## **Mecânica**

- 4 **Peso:** 4,660 kg.
- 4 **Altura:** 19 cm.
- 4 **Largura da base:** 19,5 cm.
- 4 **Profundidade:** 21 cm.



## **Itens que acompanham o produto**

