

Características

- ▶ Estrutura em aço carbono com acabamento todo em inox, suportes em pintura epóxi preta e possui componentes internos protegidos por resina sólida, garantindo grande durabilidade, prolongando a vida útil do equipamento.
- ▶ Realiza bloqueio de portas sendo combinável com qualquer equipamento de controle de acesso Henry.
- ▶ Oferece modelos com força de atração de 120, 250 e 500 Kgf.
- ▶ Compatibilidade de instalação em portas e portões de correr ou abrir (madeira ou vidro temperado).
- ▶ Disponibiliza dois modelos de suportes, "Z" para fixação em portas comuns de abrir e suporte no modelo "L" para fixação em portas de correr.
- ▶ Possui sensor de porta aberta integrado que sinaliza se a porta se encontra aberta ou fechada.
- ▶ Elimina a necessidade do uso de chaves e possui instalação fácil e rápida.
- ▶ Baixo consumo de energia.
- ▶ Dotado de design moderno e sofisticado, atende aos mais variados ambientes, propiciando mais segurança e valorização no local onde está instalado.



Ambiente

- ▶ Temperatura de Operação: - 15°C a 55°C (sem condensação).
- ▶ Temperatura para Estocagem: - 20°C a 60°C.
- ▶ Faixa de umidade para funcionamento: 0% a 95%.

Mecânica

- ▶ Altura: 6 cm.
- ▶ Profundidade: 15 cm.
- ▶ Largura: 5,8 cm.

Elétrica

120 KGF:

- ▶ Tensão de operação: 12v.
- ▶ Potência média: 3,1 mW.
- ▶ Consumo médio de corrente: 260 mA.

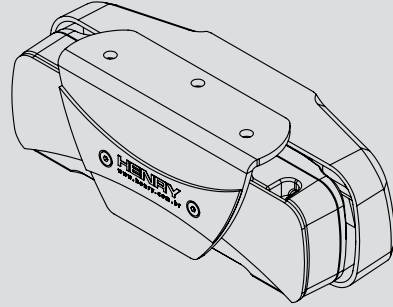
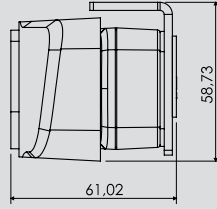
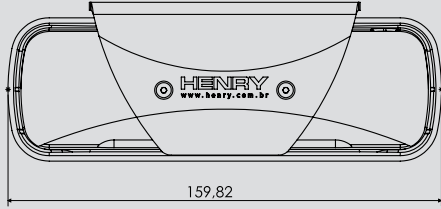
250 KGF:

- ▶ Tensão de operação: 12v.
- ▶ Potência média: 4,6 mW.
- ▶ Consumo médio de corrente: 390 mA.

500 KGF:

- ▶ Tensão de operação: 12v.
- ▶ Potência média: 6,8 mW.
- ▶ Consumo médio de corrente: 570 mA.

Medidas Mecânicas:



Unidade: mm

