

Torniquete

Características

- ▶ Suporta grandes impactos, mesmo que constantes.
- ▶ Vida útil prolongada.
- ▶ Custo de manutenção reduzido.
- ▶ Segurança total no controle de acesso.
- ▶ Equipamentos totalmente moldáveis às necessidades do cliente.
- ▶ Combinável com qualquer mecanismo de hardware (Catraca Mecânica, Semi-Eletrônica, Informatizada, Mifare, Biométrica).
- ▶ Braços em inox (opcional).

Ambiente

- ▶ Temperatura de Operação: - 15°C a 55°C (sem condensação).
- ▶ Temperatura para Estocagem: - 20°C a 60°C.
- ▶ Faixa de umidade para funcionamento: 0% a 95%.
- ▶ Nível aceitável de luz para funcionamento: 3000 lux.
- ▶ Ventilação: Não exige ventilação.

Mecânica

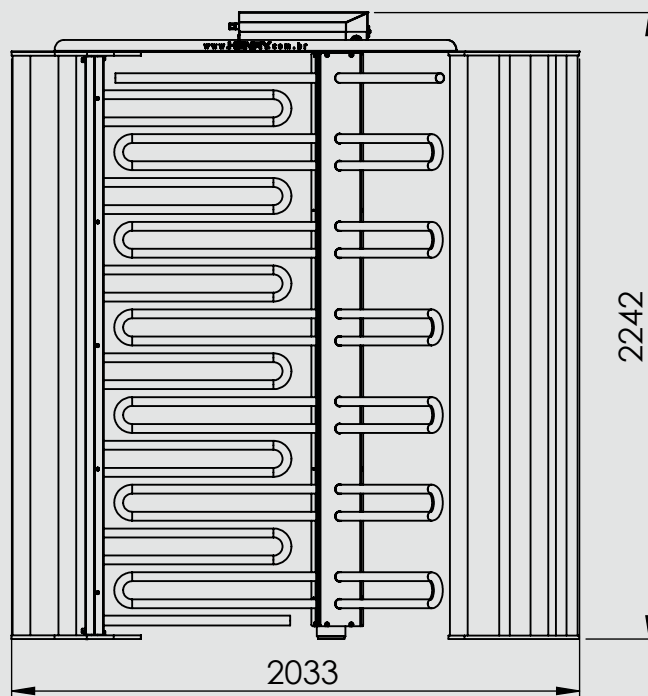
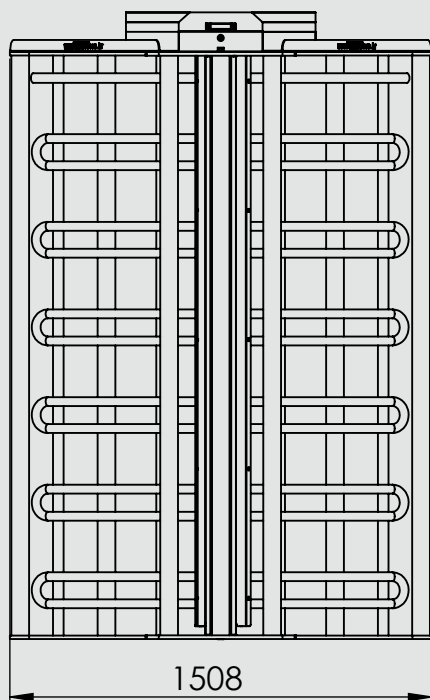
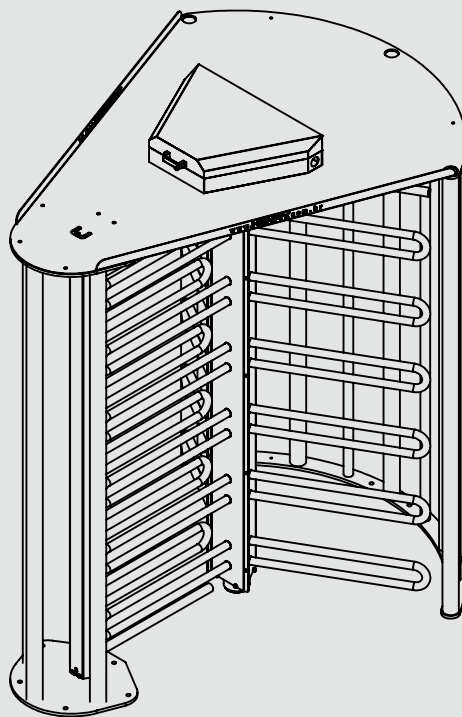
- ▶ Altura: 228,66 cm.
- ▶ Profundidade: 203,07 cm.
- ▶ Largura: 150,78 cm.

Elétrica

- ▶ Fonte Chaveada: 90 a 240V AC-.
- ▶ Potência média: 207,6 mW.
- ▶ Consumo médio de corrente: 34,6 mA.
- ▶ Bateria Interna: 6 V para alimentação em caso de falta de energia (No-Break interno).
- ▶ Tensão de operação dos solenóides: 6V (não são alimentados pela bateria quando ocorre queda de tensão).



Medidas Mecânicas:



Unidade: mm

