

PEDESTAL



Características

- ▶ Tratamento anti-corrosivo.
- ▶ Acabamento em aço-inox.
- ▶ Fechadura para acesso aos componentes eletrônicos.
- ▶ Sistema de amortecimento de giros de braços.
- ▶ Reforços estruturais.
- ▶ Fácil instalação.
- ▶ Travamento automático dos braços.
- ▶ Liberação feita através de botoeira, ou via comandos da porta paralela de um computador.
- ▶ Opção para instalação de braços anti-pânico.
- ▶ Guarda corpo opcional.
- ▶ Plataforma opcional.

Operacional

- ▶ Comunicação (opcional): Através da porta paralela do PC com pulso positivo ou negativo.
 - ▶ Opção de controle: Botoeira ou contato seco através da porta da porta paralela do PC com pulso positivo.
 - ▶ Distância máxima para controle: Até 8 metros utilizando um cabo paralelo.
 - ▶ Sinalizações: Possui buzzer para indicar que a catraca está liberada ou travada.
 - ▶ Controle: Pode ser controlada à distância através de dois botões: liberando em um sentido somente ou para ambos.
- Cada botão libera os braços em um sentido.
- ▶ Display (Opcional): Cristal líquido de 16 caracteres x 2 linhas com backlight opcional.
 - ▶ Integração do aparelho com outros softwares: O equipamento pode ser integrado com qualquer software que utilize a interface paralela de um PC para comunicação.

Ambiente

- ▶ Temperatura de Operação: - 15°C a 55°C (sem condensação).
- ▶ Temperatura para Estocagem: - 20°C a 60°C.
- ▶ Faixa de umidade para funcionamento: 0% a 95%.
- ▶ Nível aceitável de luz para funcionamento: 3000 lux.
- ▶ Ventilação: Não exige ventilação.

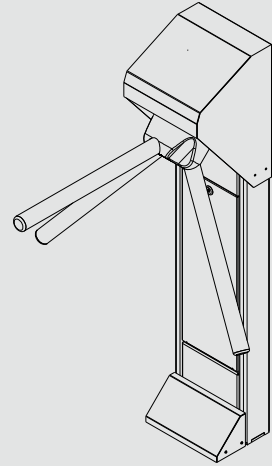
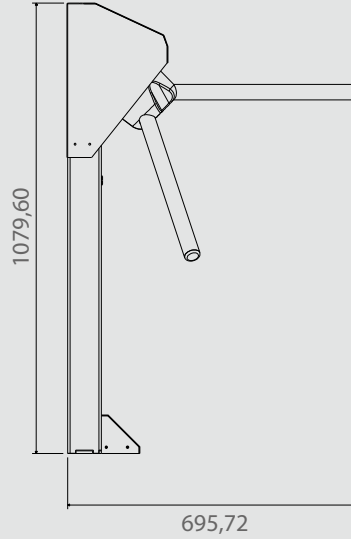
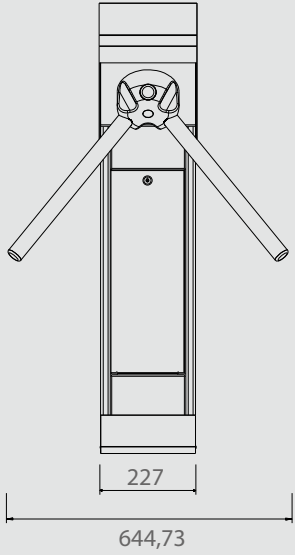
Mecânica

- ▶ Altura : 107,96 cm.
- ▶ Largura : 64,47 cm.
- ▶ Profundidade : 69,57 cm.

Elétrica

- ▶ Fonte Chaveada: 90 a 265 V AC~.
- ▶ Potência média: 408 mW.
- ▶ Consumo médio de corrente: 34,6 mA.
- ▶ Bateria Interna: 12 V.
- ▶ Tensão de operação dos solenóides: 12v .

Medidas Mecânicas:



Unidade: mm

