

PEDESTAL



Características

- ▶ Acabamento em aço inox
- ▶ Tratamento anti-corrosivo.
- ▶ Fechadura para acesso aos componentes eletrônicos.
- ▶ Sistema de amortecimento de giros de braços.
- ▶ Reforços estruturais.
- ▶ Fácil instalação.
- ▶ Travamento automático dos braços.
- ▶ Liberação feita através de leitora de código de barras.
- ▶ Opção para instalação de braços anti-pânico.
- ▶ Guarda corpo opcional.
- ▶ Plataforma opcional.
- ▶ Interface intuitiva e de fácil utilização.
- ▶ Configuração de aviso sonoro ao utilizar o teclado.
- ▶ Permite formatação de memória interna, podendo-se definir o espaço que cada recurso irá ocupar, moldando-se completamente a necessidade do cliente.
- ▶ Possui os recursos de Lista de acesso, Funções, Feriados, Mensagens específicas, Horários de acionamento de Sirene, Tabelas de horários e escalas.
- ▶ Memória expansível que pode armazenar até 65.000 registros.
- ▶ Disposição para ligação de até 3 acionamentos distintos.
- ▶ Atualização do firmware (programa residente na placa do equipamento) em campo via software.
- ▶ Trabalha com vários tipos de comunicação, tornando-se um equipamento moldável a necessidade do cliente e adaptável ao ambiente.
- ▶ Pode trabalhar com comunicação direta com um computador (Online), StandAlone (Offline) ou intercambiar entre os dois modos caso seja necessário.
- ▶ Permite a configuração de lista de acesso para gerenciamento de matrículas específicas, usando critérios como horários de acesso, períodos de bloqueio e escalas.
- ▶ Recurso de Anti-PassBack para funcionamento Online e Offline, sistema que controla o acesso duplicado e o sentido de registro.
- ▶ Possui calendário perpétuo, com opção de configuração de horário de verão.
- ▶ O equipamento trabalha com matrículas de 3 a 20 dígitos com opção de detecção automática do número de dígitos.
- ▶ O equipamento tem a pré-disposição para a instalação de 2 leitoras, podendo ser expandido conforme a aplicação.
- ▶ Contém menu interno de configurações, com opção de senha de acesso de 5 dígitos.
- ▶ Configuração de horários para acionamento de sirene, indicando o início e o término de turnos, entre outras indicações.
- ▶ No-Break interno que mantém o equipamento em funcionamento em caso de falta de energia da rede elétrica, e informa no display que o mesmo encontra-se em uso.
- ▶ Software de configuração fornecido gratuitamente (Henry Configurações 7x).

Operacional

- ▶ Armazenamento de dados: Cartucho USB de 2M ou 8M, essa opção de armazenamento possui grande robustez contra perda de dados e mantém as informações mesmo no caso do desligamento total do equipamento. O tempo de retenção dos dados maior que 200 anos.
- ▶ Quantidade de registros: Capacidade para 16.000 registros(1)(2). expansível para até 65.000 registros(1)(3).
- ▶ Gerenciamento de memória: Permite formatação da memória para aumentar ou diminuir o número de funções, feriados, horários de sirene, lista de acesso, tabelas de horários dos usuários e mensagens específicas (armazena até 1600 mensagens(1)(5)). A quantidade de cada recurso é configurada via software.
- ▶ Recuperação de registros: Os registros podem ser recuperados mesmo após uma coleta.
- ▶ Modos de comunicação: Trabalha com 4 modos diferentes de comunicação, podendo ser Online (tempo real), Offline, OnOff e OnOff+Controle de Acesso.



- ▶ Tipos de Comunicação: Serial RS232 e RS485 nativas na placa. Com opção de utilizar comunicação TCP/IP nativo, Modem externo, GSM (celular), GPRS (celular), Wi-fi (rede sem fio) ou USB.
- ▶ Velocidade de comunicação (Serial RS232 e Serial RS485): 9.600bps, 19.200bps, 57.600bps e 115.200bps (4 velocidades distintas).
- ▶ Teclado: 16 teclas sendo 12 em padrão telefônico e 4 teclas adicionais de função.
- ▶ Display: Cristal líquido (LCD) 16 caracteres x 2 linhas com backlight (iluminação do display) opcional.
- ▶ Calendário perpétuo: Gerencia a passagem dos dias da semana, meses e anos de modo a que a data no equipamento seja sempre válida. O equipamento possui uma bateria com capacidade de manter a data e hora correta por 12 meses no caso de desligamento total do mesmo.
- ▶ Atualização: Possui a capacidade de atualização do firmware (programa residente na placa) via software, sem necessidade de remoção do equipamento do local nem a troca de componentes do equipamento.
- ▶ Acionamentos: Possui controle para até 5 (cinco) acionamentos distintos, com as opções de controle de sirene, acionamento somente para entrada, somente para saída, entrada e saída, pictograma bidirecional e acionamento conforme configuração de lista de acesso.
- ▶ Leitor Mifare (Smart Card Contactless) opcional: Suporta o padrão MIFARE Standard 1K e Plus 4K.
- ▶ Rádio Frequencia (opcional): Tag ativo Henry.
- ▶ Leitor de códigos de barras: Lê o padrão 2 de 5 intercalado e não intercalado e o padrão 3 de 9.
- ▶ Leitor de códigos de barras Scanner e Pistola (opcional): Em Wand Emulation para o padrão 2 de 5 intercalado e não intercalado e o padrão 3 de 9.
- ▶ Leitor Magnético (opcional): Captura até 20 dígitos no padrão ABA-TRACK 2.
- ▶ Leitor de Proximidade (opcional): Suporta a leitora Henry além de ser compatível com modelos de outros fabricantes com saída no formato Wiegand 26 ou ABA-TRACK 2.
- ▶ Desligamento automático (opcional): Tempo configurável para desligamento parcial do equipamento quando se encontra sem energia da rede elétrica, permitindo uma duração maior da bateria.
- ▶ Sistema interno de monitoramento do circuito: Possui um sistema interno de monitoramento dos níveis de tensão do circuito, sendo ainda supervisionado por Watchdog.
- ▶ Anti-PassBack: Faz o controle Online e Offline de uma marcação duplicada e do sentido de passagem do registro.
- ▶ Funções: Programação de até 100 funções diferentes para controle de acesso, pode-se utilizar com indicativo do motivo da marcação do registro.
- ▶ Funções Específicas: Esse recurso permite a utilização das funções para exibição de mensagens para matrículas específicas, sua grande vantagem é que para o funcionário visualizar a mensagem não é necessária a geração depois do registro de acesso.
- ▶ Travar funções: Permite configurar uma função como padrão, para que todos os registros realizados no equipamento sejam gravados com a função selecionada, os registros realizados com outras funções não serão gravados com a função configurada como padrão.
- ▶ Revista individual: O equipamento emite uma mensagem no display e um sinal sonoro para indicar a necessidade de revista do usuário, podendo ser configurada a porcentagem de sorteio.
- ▶ Lista de acesso: É possível programar uma lista de acesso de até 16.000 matrículas(1), permitindo-se configurar nessa lista os funcionários que deverão ter acesso negado ou liberado no equipamento e a configuração de tabelas de horários, escalas e períodos de bloqueio individuais para os funcionários.
- ▶ Lista de Horários: Trabalha com até 30.000 horários diferentes(4).
- ▶ Horários de sirene: Programação de até 16.000 horários diferentes.
- ▶ Horários de verão: Programável e que evita a necessidade de fazer ajustes manuais nos dias do início de final do horário de verão.
- ▶ Menu interno: Contém um menu próprio que facilita a configuração local do equipamento. Pode ser configurada uma senha de 5 (cinco) dígitos para o acesso a este menu.
- ▶ Mensagens específicas: As mensagens são totalmente configuráveis, suportando várias mensagens específicas diferentes para os usuários (a quantidade de mensagens varia conforme o gerenciamento feito na memória).
- ▶ Mensagens padrão: É possível configurar as mensagens que serão exibidas quando os usuários gerarem registros de entrada ou saída e quando o equipamento estiver em stand by.
- ▶ Funcionamento em online: Quando o equipamento estiver operando em modo online, é permitido realizar o cadastro de inúmeras escalas, tabelas de horário e matrículas para lista de acesso, pois sua quantidade depende da capacidade do servidor onde o software (Henry Configurações 7x) está operando.
- ▶ Integração da catraca com outros softwares: O equipamento pode ser integrado a qualquer software desenvolvido sobre o SDK para integradores fornecidos pela Henry.

(1) Valores calculados para matrículas de quatro dígitos.

(2) Cartucho USB de 2m.

(3) Cartucho USB de 8m.

(4) Combinação entre os horários

(5) Valores calculados com mensagens contendo apenas uma matrícula.





Ambiente

- ▶ Temperatura de Operação: - 15°C a 55°C (sem condensação).
- ▶ Temperatura para Estocagem: - 20°C a 60°C.
- ▶ Faixa de umidade para funcionamento: 0% a 95%.
- ▶ Nível aceitável de luz para funcionamento: 3000 lux.

Mecânica

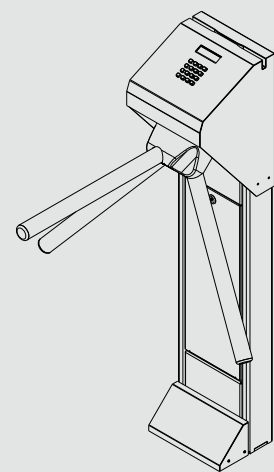
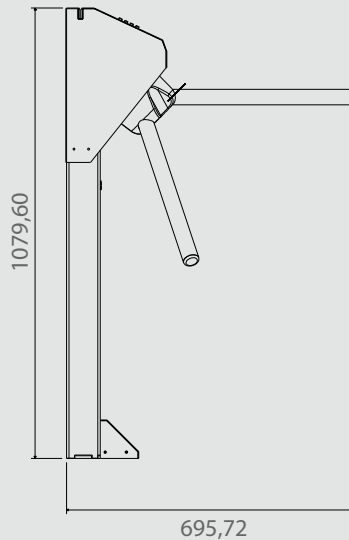
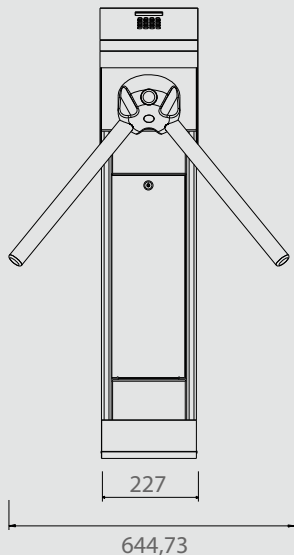
- ▶ Altura : 107,9 cm.
- ▶ Profundidade : 69,57 cm.
- ▶ Largura : 64,47 cm.

Elétrica

- ▶ Fonte Chaveada: 90 a 265V AC-.
- ▶ Tensão de operação : 12v.
- ▶ Potência média: 3,1 mW.
- ▶ Consumo médio de corrente: 260 mA.
- ▶ Bateria Interna: 12 V para alimentação em caso de falta de energia (No-Break interno).
- ▶ Tempo médio de funcionamento sem energia: 22 horas(6).

(6) Dependendo da carga da bateria.

Medidas Mecânicas:



Unidade: mm

