



## Características

- ▶ Fabricada em aço-carbono, com pintura epóxi preto.
- ▶ Tratamento anti-corrosivo.
- ▶ Acabamento em aço inox.
- ▶ Fechadura para acesso aos componentes eletrônicos.
- ▶ Iluminação frontal, com chave liga/desliga, e 3 opções de cores (verde, vermelho e azul).
- ▶ Sistema de amortecimento de giro dos braços.
- ▶ Reforços estruturais.
- ▶ Fácil instalação.
- ▶ Travamento automático dos braços.
- ▶ Liberação para instalação de braços anti-pânico.
- ▶ Guarda corpo opcional.
- ▶ Plataforma opcional.

## Operacional

- ▶ Comunicação (opcional): Através da porta paralela do PC com pulso positivo ou negativo.
- ▶ Opções de controle: Botoneira ou contato seco através da porta paralela do PC com pulso positivo.
- ▶ Distância máxima para controle: Até 8 metros utilizando um cabo paralelo.
- ▶ Sinalizadores: Possui um buzzer para indicar que a catraca está liberada ou travada.
- ▶ Controle: Pode ser controlada à distancia através de dois botões: liberando em um sentido somente ou para ambos.

Cada botão libera os braços em um sentido.

- ▶ Display (opcional): Cristal liquido 16 caracteres x 2 linhas com backlight opcional.
- ▶ Integração da catraca com outros softwares: O equipamento pode ser integrado com qualquer software que utilize a interface paralela de um PC para comunicação.

## Ambiente

- ▶ Temperatura de Operação : - 15°C a 55°C (sem condensação).
- ▶ Temperatura para estocagem : - 20°C a 60°C (sem condensação).
- ▶ Faixa de umidade para funcionamento : 0 a 95% (sem condensação).
- ▶ Nível aceitável de luz para funcionamento: 3000 lux
- ▶ Ventilação : Não exige ventilação.



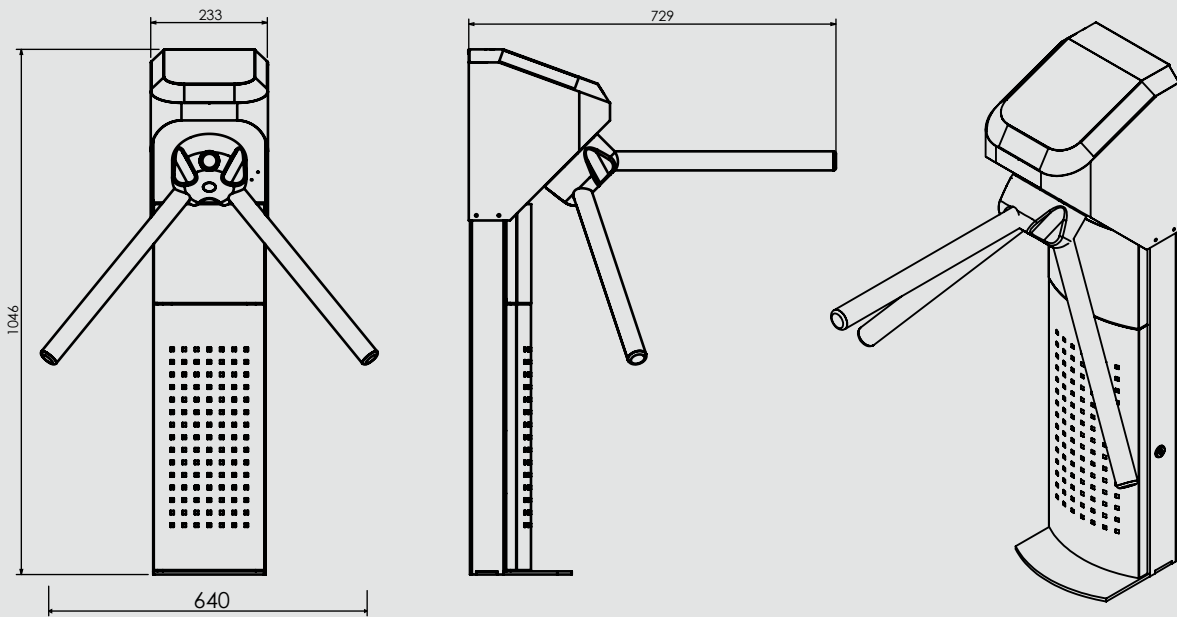
## Mecânica

- ▶ Altura: 104,6 cm.
- ▶ Profundidade (com os braços): 72,9 cm.
- ▶ Largura (sem os braços): 23,3 cm
- ▶ Largura (com os braços): 64 cm

## Elétrica

- ▶ Fonte chaveada: 90 a 265 V AC -.
- ▶ Potência Média: 408 mW.
- ▶ Consumo médio de corrente: 34,6 mA.
- ▶ Bateria interna (opcional): 12v.
- ▶ Tensão de operação dos selenóides: 12v.

## Medidas Mecânicas:



Unidade: mm

