



Características

- ▶ Fabricada em aço-carbono, com pintura em epóxi preto.
- ▶ Tratamento anti-corrosivo.
- ▶ Acabamento em aço inox.
- ▶ Fechadura para acesso aos componentes eletrônicos.
- ▶ Iluminação frontal, com chave liga/desliga, e 3 opções de cores (verde vermelho e azul).
- ▶ Sistema de amortecimento do giro dos braços.
- ▶ Reforços estruturais.
- ▶ Fácil instalação.
- ▶ Travamento automático dos braços.
- ▶ Liberação feita através do reconhecimento da impressão digital.
- ▶ Opção para instalação de braços anti-panico.
- ▶ Guarda corpo opcional.
- ▶ Plataforma opcional.
- ▶ Exclusivo sistema de hibernação quando o equipamento encontra-se sem energia da rede elétrica, o que oferece maior proteção contra descarga total da bateria evitando desgaste precoce.
- ▶ Os dados são gravados em um cartucho USB. Este modo de gravação oferece proteção contra perda de dados, pois o cartucho USB não é afetado caso o equipamento venha a sofrer alguma pane ou descarga elétrica.
- ▶ Duas capacidades de armazenamento de digitais. Opção para 1900 digitais (padrão) ou 9500 (opcionais).
- ▶ Permite formatação da memória que será utilizada para os cadastros, podendo-se definir o espaço para lista de acesso, tabelas de horários, escalas, feriados, mensagens específicas, funções e acionamentos, moldando-se completamente conforme as necessidades do cliente.
- ▶ Memória expansível que pode armazenar até 65000 registros.
- ▶ Aviso no display de quando a memória de registros está a 50% e 100% ocupada.
- ▶ Possui No-Break interno. O equipamento funciona com ou sem energia com aviso no display da ocorrência da falta de energia.
- ▶ Disposição para a ligação de até 3 reles para acionamento de sirenes, lâmpadas, fechaduras magnéticas entre outros acessórios de sinalização.
- ▶ Atualização de firmware (programa residente na placa do relógio) via software, evitando a remoção de componentes do equipamento.
- ▶ Possui calendário perpétuo. Este calendário opera mesmo se o equipamento ficar durante 1 ano sem energia, realizando o ajuste automático de virada de dia, semana e mês, sem perder a data e a hora configuradas.
- ▶ Configuração do horário de verão para mudança automática do relógio.
- ▶ Contém menu interno de configurações, para ajustar o funcionamento da comunicação e realizar cadastro de digitais no próprio equipamento.
- ▶ Trabalha com vários modos de comunicação. Com isso ele se torna um equipamento que é moldável a necessidade do cliente.
- ▶ Opera em vários modos de comunicação, podendo estar em comunicação direta com um computador (on-line) ou Standalone, podendo também trabalhar com dois modos simultaneamente.
- ▶ Exclusivo sistema de funções específica que permite exibir para matriculas específicas mensagens por meio de funções configuradas via software, a grande vantagem desse recurso é que a mensagem pode ser visualizada sem a necessidade de geração do registro.
- ▶ Opera com Autoon, função que permite a verificação da digital somente colocando o dedo no sensor, sem a necessidade de digitar a matrícula, utilizar o crachá ou tecla de verificação disponível no teclado. Essa função pode ser ativada via software pela configuração via menu.
- ▶ Verificação da impressão digital em modo On-line sem a necessidade de cadastro do funcionário no equipamento, somente no computador onde o software (Henry Configurações 7x) esta operando.
- ▶ A leitora pode ser configurada para trabalhar com cartões que tenham uma quantidade específica de dígitos, entre 3 e 20 dígitos, sendo que pelo padrão de operação do equipamento apenas 8 são válidos.
- ▶ Configuração de horários para acionamento de sirene, indicando o início do expediente e o termino do mesmo, entre as indicações.
- ▶ Recurso de Anti-PassBack para funcionamento Offline.



- ▶ Faz o controle de reentrada On-line, com configurações feitas via software (Henry Configurações 7x) é possível controlar o acesso duplicado e o tempo de bloqueio para realizar os acessos.
- ▶ Para maior segurança da configuração realizada pelo menu do equipamento permite-se ativar uma senha de segurança, definida via software (Henry Configurações 7x) de 5 dígitos.
- ▶ Software para configuração e gerenciamento fornecido gratuitamente (Henry Configurações 7x).



Operacional

- ▶ Teclado: 16 teclas sendo 12 em padrão telefônico e 4 teclas adicionais de função.
- ▶ Display: Cristal líquido (LCD) 16 caracteres x 2 linhas com backlight (iluminação do display) opcional.
- ▶ Sensor Biométrico: Tipo ótico com resolução de 500 DPI, mais resistente a desgaste, riscos e de alto desempenho na verificação da impressão digital.
- ▶ Modo da verificação das digitais: 1:1 (reconhecimento feito com a prévia digitação da matrícula e em seguida colocando o dedo no sensor biométrico) ou 1:N (reconhecimento feito apenas colocando o dedo no sensor biométrico).
- ▶ AutoOn: Verificação da digital em modo 1:N (reconhecimento feito apenas colocando o dedo no sensor biométrico).
- ▶ O AutoOn pode ser ativado ou desativado via software ou pela configuração via menu.
- ▶ Capacidade de armazenamento de digitais: Permite armazenar até 9.500(4) digitais, podendo ter até 10 digitais para uma única matrícula e não possui limite para o cadastro de digitais master (digital de administrador para acesso ao menu interno do equipamento e liberação de outras matrículas que estejam com o acesso negado).
- ▶ Quantidade de registros: Capacidade para 16.000 registros(1)(2), expansível para até 65.000 registros(1)(3).
- ▶ Modo de gravação de dados: Em um cartucho USB de memória não volátil, com um tempo de retenção dos dados maior que 200 anos.
- ▶ A capacidade de sua memória pode ser de 2M ou 8M.
- ▶ Gerenciamento de memória: Permite formatação da memória para aumentar ou diminuir o número de funções, feriados (armazena até 365 feriados), horários de sirene, lista de acesso, tabelas de horário dos funcionários e mensagens específicas (armazena até 1600 mensagens(1)(6)). A quantidade de cada recurso é configurada via software.
- ▶ Modo de comunicação: Trabalha com 4 modos diferentes de comunicação, podendo ser Online (tempo real), Offline, OnOff e OnOff + Controle de Acesso.
- ▶ Comunicações: Em serial RS232 e RS485 nativas na placa, opcional TCP/IP nativo na placa. Também como opcional pode-se utilizar a comunicação através de Modem externo, GSM (celular), GPRS (celular), Wi-Fi (rede sem fio) ou USB.
- ▶ Velocidade de comunicação (Serial RS232 e Serial RS485) : 9.600bps, 19.200bps, 57.600bps e 115.200bps (4 velocidades distintas).
- ▶ Atualização: Possui a capacidade de atualização do firmware (programa residente na placa) via software, sem a necessidade de remoção de componentes do equipamento.
- ▶ Menu Interno: Contém um menu próprio que facilita a configuração local do equipamento. Pode ser configurada uma senha com 5 dígitos para o acesso ao menu de configurações do equipamento.
- ▶ Recuperação de registros: Os registros podem ser recuperados mesmo após uma coleta.
- ▶ Funções: Programação de até 100 funções diferentes para controle de acesso.
- ▶ Travar funções: Permite configurar uma função como padrão, para que todos os registros realizados no equipamento sejam gravados com a função selecionada, os registros realizados com outras funções não serão gravados com a função configurada como padrão.
- ▶ Funções Específicas: Esse recurso permite a utilização das funções para exibição de mensagens para matrículas específicas.
- ▶ Revista individual: O equipamento emite uma mensagem no display e um sinal sonoro para indicar a necessidade de revista do usuário, podendo ser configurada a percentagem de sorteio.
- ▶ Acionamentos: Possui controle para até cinco acionamentos distintos, com as opções de controle de sirene, acionamento somente para entrada, somente para saída, entrada e saída e pictograma bidirecional ou acionamento conforme configuração de lista de acesso.
- ▶ Lista de acesso: É possível programar uma lista de acesso de até 16.000 matrículas(1), permitindo-se configurar nessa lista os funcionários que deverão ter acesso negado ou liberado no equipamento e a configuração de tabelas de horários individuais para os funcionários. Pode-se definir ainda quais usuários terá períodos de bloqueio ou quais usuários terão suas digitais verificadas ao gerar o registro de acesso.
- ▶ Lista de Horários: Trabalha com até 30.000 horários diferentes(5).
- ▶ Horários de sirene: Programação de até 16.000 horários diferentes ao dia.
- ▶ Horário de verão: Programável e que evita a necessidade de fazer ajustes manuais nos dias do início e final do horário de verão.
- ▶ Funcionamento em online: Quando o equipamento estiver operando em modo online, é permitido realizar o cadastro de inúmeras escalas, tabelas de horário e matrículas para lista de acesso, pois sua quantidade depende da capacidade do servidor onde o software (Henry Configurações 7x) está operando.





- ▶ Quantidade de dígitos da matrícula: Opera com cadastro de matrículas de 3 até 8 dígitos no padrão livre.
- ▶ Quantidade de dígitos do crachá: O relógio pode trabalhar com crachás de 3 até 20 dígitos, sendo que por padrão do equipamento somente 8 dígitos serão válidos (a seleção dos dígitos válidos é feita via software)
- ▶ Leitor de códigos de barras: Lê os padrões 2 de 5 intercalado e não intercalado e 3 de 9.
- ▶ Leitor de códigos de barras Scanner e Pistola (opcional): Em Wand Emulation para os padrões 2 de 5 intercalado e não intercalado e 3 de 9.
- ▶ Rádio Frequência (opcional): Tag ativo Henry.
- ▶ Leitor Magnético (opcional): Captura até 20 dígitos no padrão ABA-TRACK 2, sendo que por padrão do equipamento somente 8 dígitos serão válidos (seleção de dígitos válidos configurados via -software).
- ▶ Leitor Proximidade (opcional): Suporta a leitora Henry além de ser compatível com modelos de outros fabricantes.
- ▶ Leitor Mifare (Smart Card Contactless) (opcional): Suporta o padrão MIFARE Standard 1K e Plus 4K.
- ▶ Desligamento automático (opcional): Tempo configurável para desligamento parcial do equipamento quando se encontra sem energia da rede elétrica, permitindo uma duração maior da bateria.
- ▶ Revista individual: O equipamento emite uma mensagem no display e um sinal sonoro para indicar a necessidade de revista do usuário, podendo ser configurada uma porcentagem de sorteio.
- ▶ Mensagens específicas: As mensagens são totalmente configuráveis, suportando várias mensagens específicas diferentes para os usuários (a quantidade de mensagens varia conforme o gerenciamento feito na memória).
- ▶ Mensagens padrão: É possível configurar as mensagens que serão exibidas quando os funcionários gerarem registros de entrada ou saída e quando o equipamento estiver em stand by.
- ▶ Coleta de dados: Os registros de acesso realizados pelos funcionários podem ser coletados de 4 formas diferentes, manualmente, automaticamente, assim que os registros são detectados ou coleta agendada (para que esse modo de coleta funcione, o servidor onde o Henry Configurações 7x esta deve estar operando e conectado ao equipamento).
- ▶ Integração da catraca com outros softwares: O equipamento pode ser integrado a qualquer software desenvolvido sobre o SDK para integradores fornecido pela Henry.
- ▶ Sistema interno de monitoramento do circuito: Possui um sistema interno de monitoramento dos níveis de tensão do circuito, sendo ainda supervisionado por Watchdog.

(1) Valores calculados para matrículas de quatro dígitos.

(2) Cartucho USB de 2M.

(3) Cartucho USB de 8M.

(4) Varia entre 1900 ou 9500 digitais

(5) Combinação entre os horários.

(6) Valores calculados com mensagens contendo apenas uma matrícula.

Ambiente

- ▶ Temperatura de Operação: - 15°C a 55°C (sem condensação).
- ▶ Temperatura para Estocagem: - 20°C a 60°C.
- ▶ Faixa de umidade para funcionamento: 0% a 95%.
- ▶ Nível aceitável de luz para funcionamento: 3000 lux.

Mecânica

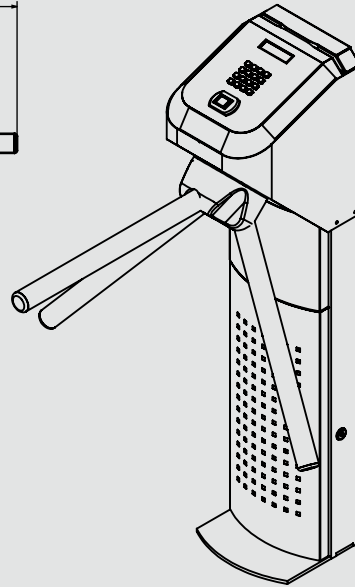
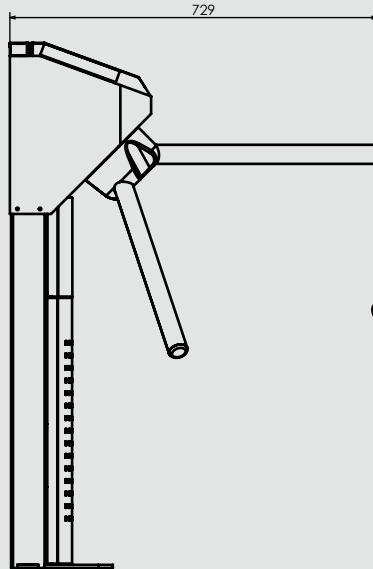
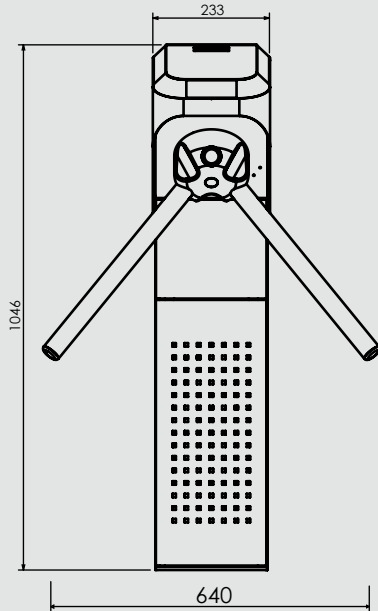
- ▶ Altura: 104,6 cm.
- ▶ Profundidade (com os braços): 72,9 cm.
- ▶ Largura (sem os braços): 23,3 cm
- ▶ Largura (com os braços): 64 cm

Elétrica

- ▶ Fonte Chaveada: 90 a 265V AC-.
- ▶ Tensão de operação: 12v .
- ▶ Potência média: 5 W.
- ▶ Consumo médio de corrente: 420 mA.
- ▶ Bateria Interna: 12 V para alimentação em caso de falta de energia (no-break interno).
- ▶ Tempo médio de funcionamento sem energia: 12 horas(7).

(6) Dependendo da carga da bateria.

Medidas Mecânicas:



Unidade: mm

