



Características

- ▶ Fabricada em aço-carbono, com pintura em epóxi preto.
- ▶ Tecnologia de comunicação ZigBee e GPRS.
- ▶ Tratamento anti-corrosivo.
- ▶ Acabamento inox.
- ▶ Fechadura para acesso liga/desliga, e opções de cores (verde vermelho e amarelo).
- ▶ Sistema de amortecimento de giros de braços.
- ▶ Reforços estruturais.
- ▶ Fácil instalação.
- ▶ Travamento automático dos braços.
- ▶ Liberação feita através de leitora de código de barras.
- ▶ Opção para instalação de braços anti-pânico.
- ▶ Guarda corpo opcional.
- ▶ Interface intuitiva e de fácil utilização.
- ▶ Configuração de aviso sonoro ao utilizar o teclado.
- ▶ Permite formatação da memória interna, podendo-se definir o espaço que cada recurso irá ocupar, moldando-se completamente a necessidade do cliente.
- ▶ Possui os recursos de lista de acesso, funções, feriados, mensagens específicas, horários de acionamento de sirene, tabelas de horários e escalas.
- ▶ Memória expansível que pode armazenar até 65000 registros.
- ▶ Disposição para ligação de até 3 acionamentos distintos.
- ▶ Atualização do firmware (programa residente na placa do aparelho) em campo via software.
- ▶ Trabalha com vários tipos de comunicação, tornando-se equipamento moldável a necessidade do cliente e adaptável ao ambiente.
- ▶ Pode trabalhar com comunicação direta com um computador (online), Stand Alone (offline) ou intercambiar entre os dois modos caso seja necessário.
- ▶ Permite a configuração de lista de acesso para gerenciamento de matrículas específicas, usando critérios como horários de acesso, períodos de bloqueio e escalas.
- ▶ Recurso de anti-pass Back para funcionamento Online e Offline, sistema que controla o acesso duplicado e o sentido de registro.
- ▶ Possui calendário perpétuo, com opção de configuração de horário de verão.
- ▶ O equipamento trabalha com matrículas de 3 e 20 dígitos com opção de detecção automática do número de dígitos.
- ▶ O equipamento tem a pré-disposição para a instalação de 2 leitoras, podendo ser expandido conforme a aplicação.
- ▶ Contém menu interno de configuração, com opção de senha de acesso de 5 dígitos.
- ▶ Configuração de horários para o acionamento de sirene, indicando o início e o término de turnos, entre outras indicações.
- ▶ No-break interno que mantém o equipamento em funcionamento em caso de falta de energia de rede elétrica, e informa no display que o mesmo encontra-se em uso.
- ▶ Software de configuração fornecido gratuitamente (Henry Configurações 7x).

Operacional

- ▶ Armazenamento de dados: Cartucho USB de 2M ou 8M, essa opção de armazenamento possui grande robustez contra perda de dados e mantém as informações mesmo no caso do desligamento total do equipamento. O tempo de retenção dos dados maior que 200 anos.
- ▶ Quantidade de registros: Capacidade para 16.000 registros(1)(2), expansível para até 65.000 registros(1)(3).
- ▶ Gerenciamento de memória: Permite formatação da memória para aumentar ou diminuir o número de funções, feriados, horários de sirene, lista de acesso, tabelas de horário dos usuários e mensagens específicas (armazena até 1600 mensagens(1)(5)). A quantidade de cada recurso é configurada via software.



- ▶ Recuperação de registros: Os registros podem ser recuperados mesmo após uma coleta.
- ▶ Modos de comunicação: Trabalha com 4 modos diferentes de comunicação, podendo ser Online (tempo real), Offline, OnOff e OnOff + Controle de Acesso.
- ▶ Tipos de Comunicação: Serial RS232 e RS485 nativas na placa. Com opção de utilizar comunicação através de TCP/IP nativo, Modem externo, GSM (celular), GPRS (celular), Wi-Fi (rede sem fio) ou USB.
- ▶ Velocidade de comunicação (Serial RS232 e Serial RS485) : 9.600bps, 19.200bps, 57.600bps e 115.200bps (4 velocidades distintas).
- ▶ Teclado: 16 teclas sendo 12 em padrão telefônico e 4 teclas adicionais de função.
- ▶ Display: Cristal líquido (LCD) 16 caracteres x 2 linhas com backlight (iluminação do display) opcional.
- ▶ Calendário perpétuo: Gerencia a passagem dos dias da semana, meses e anos de modo a que a data no equipamento seja sempre válida.
- ▶ O equipamento possui uma bateria com capacidade de manter a data e hora correta por 12 meses no caso de desligamento total do mesmo.
- ▶ Atualização: Possui a capacidade de atualização do firmware (programa residente na placa) via software, sem a necessidade de remoção do equipamento do local nem a troca de componentes do equipamento.
- ▶ Acionamentos: Possui controle para até cinco acionamentos distintos, com as opções de controle de sirene, acionamento somente para entrada, somente para saída, entrada e saída, pictograma bidirecional e acionamento conforme configuração de lista de acesso.
- ▶ Leitor de códigos de barras: Lê o padrão 2 de 5 intercalado e não intercalado e o padrão 3 de 9.
- ▶ Leitor de códigos de barras Scanner e Pistola (opcional): Em Wand Emulation para o padrão 2 intercalado e não intercalado e o padrão 3 de 9.
- ▶ Leitor Magnético (opcional): Captura até 20 dígitos no padrão ABA-TRACK 2.
- ▶ Leitor Proximidade (opcional): Suporta a leitora Henry além de ser compatível com modelos de outros fabricantes com saída no formato Wiegand 26 ou ABA-TRACK 2.
- ▶ Leitor Mifare (Smart Card Contactless) (opcional): Suporta o padrão MIFARE Standard 1K e Plus 4K.
- ▶ Rádio Frequência (opcional): Tag ativo Henry.
- ▶ Desligamento automático (opcional): Tempo configurável para desligamento parcial do equipamento quando se encontra sem energia da rede elétrica, permitindo uma duração maior da bateria.
- ▶ Sistema interno de monitoramento do circuito: Possui um sistema interno de monitoramento dos níveis de tensão do circuito, sendo ainda supervisionado por Watchdog.
- ▶ Anti-PassBack: Faz o controle Online e Offline de uma marcação duplicada e do sentido de passagem do registro.
- ▶ Funções: Programação de até 100 funções diferentes para controle de acesso, pode-se utilizar com indicativo do motivo da marcação do registro.
- ▶ Funções Específicas: Esse recurso permite a utilização das funções para exibição de mensagens para matrículas específicas.
- ▶ Travar funções: Permite configurar uma função como padrão, para que todos os registros realizados no equipamento sejam gravados com a função selecionada, os registros realizados com outras funções não serão gravados com a função configurada como padrão.
- ▶ Revista individual: O equipamento emite uma mensagem no display e um sinal sonoro para indicar a necessidade de revista do usuário, podendo ser configurada a percentagem de sorteio.
- ▶ Lista de acesso: É possível programar uma lista de acesso de até 16.000 matrículas(1), permitindo-se configurar nessa lista os funcionários que deverão ter acesso negado ou liberado no equipamento e a configuração de tabelas de horários, escalas e períodos de bloqueio individuais para os funcionários.
- ▶ Lista de Horários: Trabalha com até 30.000 horários diferentes(4).
- ▶ Horários de sirene: Programação de até 16.000 horários diferentes.
- ▶ Horário de verão: Programável e que evita a necessidade de fazer ajustes manuais nos dias do início e final do horário de verão.
- ▶ Menu Interno: Contém um menu próprio que facilita a configuração local do equipamento. Pode ser configurada uma senha de 5 dígitos para o acesso a este menu.
- ▶ Mensagens específicas: As mensagens são totalmente configuráveis, suportando várias mensagens específicas diferentes para os usuários (a quantidade de mensagens varia conforme o gerenciamento feito na memória).
- ▶ Mensagens padrão: É possível configurar as mensagens que serão exibidas quando os usuários gerarem registros de entrada ou saída e quando o equipamento estiver em stand by.
- ▶ Funcionamento em online: Quando o equipamento estiver operando em modo online, é permitido realizar o cadastro de inúmeras escalas, tabelas de horário e matrículas para lista de acesso, pois sua quantidade depende da capacidade do servidor onde o software (Henry Configurações 7x) está operando.
- ▶ Coleta de dados: Os registros de acesso realizados pelos funcionários podem ser coletados de 4 formas diferentes, manualmente, automaticamente, assim que os registros são detectados ou coleta agendada (para que esse modo de coleta funcione, o servidor onde o Henry Configurações 7x esta deve estar operando e conectado ao equipamento).
- ▶ Integração da catraca com outros softwares: O equipamento pode ser integrado a qualquer software desenvolvido sobre o SDK para integradores fornecidos pela Henry.



- (1) Valores calculados para matrículas de quatro dígitos.
- (2) Cartucho USB de 2m.
- (3) Cartucho USB de 8m.
- (4) Combinação entre os horários.
- (5) Valores calculados com mensagens contendo apenas uma matrícula.



Ambiente

- ▶ Temperatura de Operação: - 15°C a 55°C (sem condensação).
- ▶ Temperatura para Estocagem: - 20°C a 60°C.
- ▶ Faixa de umidade para funcionamento: 0% a 95%.
- ▶ Nível aceitável de luz para funcionamento: 3000 lux.

Mecânica

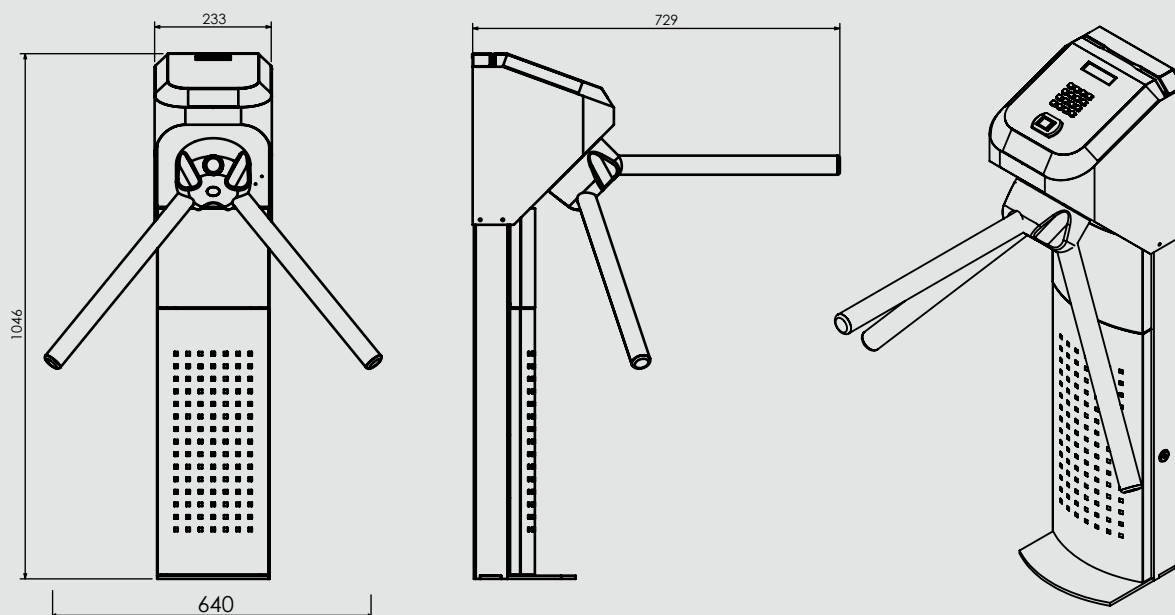
- ▶ Altura: 104,6 cm.
- ▶ Profundidade (com os braços): 72,9 cm.
- ▶ Largura (sem os braços): 23,3 cm
- ▶ Largura (com os braços): 64 cm

Elétrica

- ▶ Fonte Chaveada: 90 a 265V AC~.
- ▶ Tensão de operação: 12v .
- ▶ Potência média: 2,8 W.
- ▶ Consumo médio de corrente: 240 mA.
- ▶ Bateria Interna: 12 V para alimentação em caso de falta de energia (no-break interno).
- ▶ Tempo médio de funcionamento sem energia: 24 horas(6).

(6) Dependendo da carga da bateria.

Medidas Mecânicas:



Unidade: mm



© Todos os direitos reservados. Henry Equipamentos Eletrônicos e Sistemas Ltda. Imagens meramente ilustrativas. A Henry reserva-se ao direito de alterar toda e qualquer informação sem prévio aviso. D04M04A11

