



## Características

- ▶ Fabricada em aço-carbono, com pintura em epóxi preto.
- ▶ Tratamento anti-corrosivo.
- ▶ Acabamento em aço inox.
- ▶ Fechadura para acesso interno.
- ▶ Iluminação frontal, com chave liga/desliga, e 3 opções de cores (verde, vermelho e azul).
- ▶ Sistema de amortecimento do giro dos braços.
- ▶ Reforços estruturais.
- ▶ Fácil instalação.
- ▶ Travamento dos braços em um sentido de giro (opcional).
- ▶ Guarda corpo opcional.
- ▶ Plataforma opcional.

## Operacional

- ▶ Contador analógico: Possui opcional para contador analógico com 5 casas.
- ▶ Controle: Possui um botão interno que zera o contador.

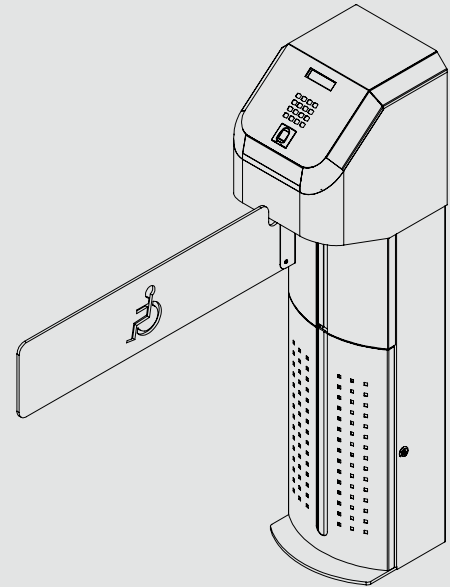
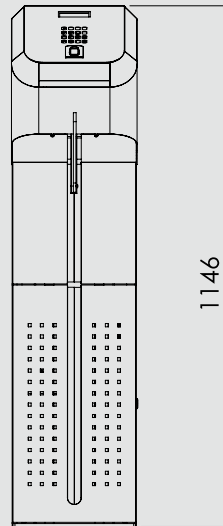
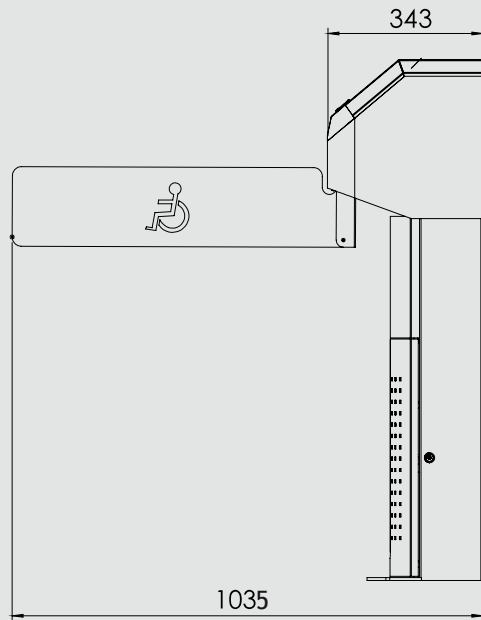
## Ambiente

- ▶ Temperatura de Operação: - 15°C a 55°C (sem condensação).
- ▶ Temperatura para estocagem: - 20°C a 60°C (sem condensação).
- ▶ Faixa de umidade para funcionamento: 0 a 95% (sem condensação).
- ▶ Ventilação: Não exige ventilação.

## Mecânica

- ▶ Altura: 114,60 cm.
- ▶ Profundidade (sem os braços): 34,30 cm.
- ▶ Profundidade (com os braços): 103,50 cm

Medidas Mecânicas:



Unidade: mm

