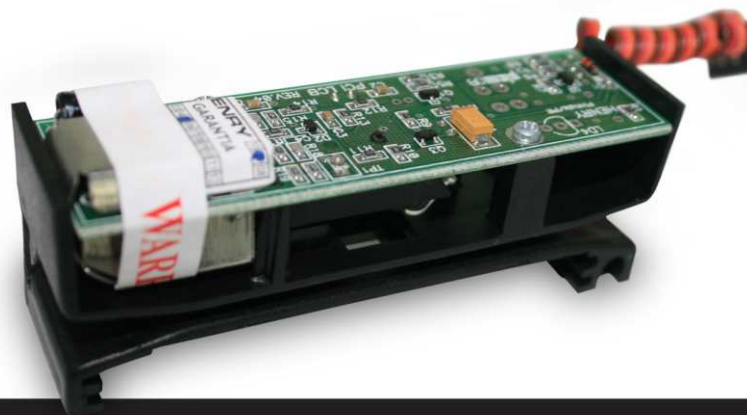


Leitora de Código de Barras. Rápida e Dinâmica.
Ideal para integração de equipamentos que necessitem de
leitora óptica acoplada.



Características

- ▶ Compatível com vários equipamentos.
- ▶ Ideal para integração em equipamentos
- ▶ Fácil utilização
- ▶ Lê cartões de código de barras de 3 a 20 dígitos
- ▶ LED infravermelho
- ▶ Opcional para sinalização sonora e luminosa.

Operacional

- ▶ Leitor código de barras: Lê os padrões 2 de 5 intercalado, 2 de 5 não intercalado e 3 de 9
- ▶ Numero de dígitos do cartão: Lê códigos de 3 a 20 dígitos
- ▶ Padrão de leitura: TTL
- ▶ Velocidade de operação: 10 a 150 cm/s em ambos os sentidos.
- ▶ Sinalização sonora: Opcional para sinalização sonora através de buzzer.
- ▶ Sinalização luminosa: Opcional para sinalização luminosa através de led bicolor.
- ▶ Compatibilidade: Compatível com qualquer equipamento que disponha de alimentação de 5v VCC e GND para a leitora, e que esteja apto a receber o sinal enviado pela leitora.

Elétrica

- ▶ Fonte de alimentação: 5v
- ▶ Potência media: 125mW
- ▶ Consumo médio de corrente: 25mA

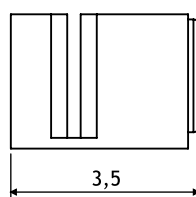
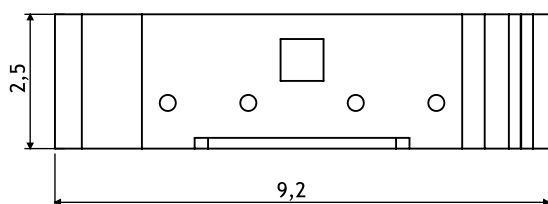
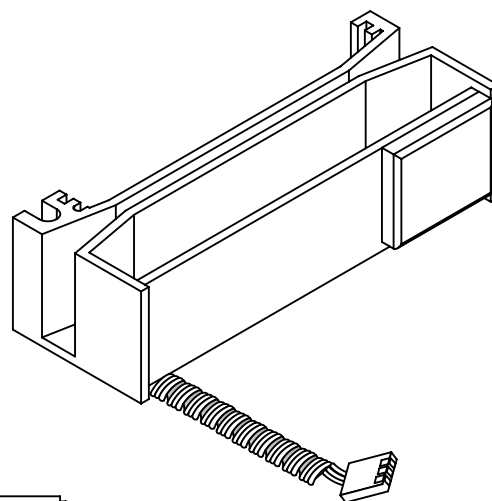
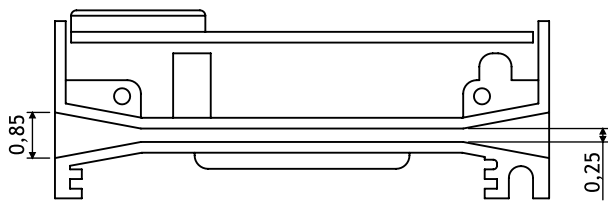
Ambiente

- ▶ Temperatura de operação: - 20°C a 55°C (sem condensação)
- ▶ Temperatura para estocagem: -25°C a 60°C (sem condensação)
- ▶ Faixa de umidade para funcionamento: 0 a 95% (sem condensação)
- ▶ Nível aceitável de luz para funcionamento: 3000LUX

Mecânica

- ▶ Terminação para comunicação e alimentação: 3 vias para alimentação (5v VCC, GND e sinal).
- ▶ Altura: 2,5 cm
- ▶ Comprimento: 9,2 cm
- ▶ Profundidade: 3,5 cm
- ▶ Largura da abertura de passagem para o cartão: 0,25cm





unidade: centímetros