

# Cartucho usb



## Características

- Estrutura em aço com pintura epóxi e tratamento anticorrosivo;
- Manuseio simples e de fácil utilização;
- Portátil, podendo ser utilizado em qualquer computador que tenha entrada USB;
- 3 opções de capacidade de armazenamento;
- Estrutura em ABS injetado;
- Feito para funcionar integrado somente aos aplicativos e equipamentos fornecidos pela Henry.

## Operacional

- Comunicação: por meio da porta USB;
- Tempo de retenção dos dados: superior a 200 anos;
- Opções da memória: 1 MB, 2 MB ou 8 MB;
- Acesso aos dados: os dados gravados no cartucho são criptografados e podem ser acessados somente pelos aplicativos fornecidos pela Henry;
- Remoção segura: os aplicativos de acesso ao cartucho fornecidos pela Henry contém um recurso para remover de forma segura o cartucho do computador, esse recurso deve ser utilizado para evitar danos ao cartucho;
- Cuidado com quedas: o equipamento é composto por componentes sensíveis, as quedas devem ser evitadas para que o cartucho não seja danificado.

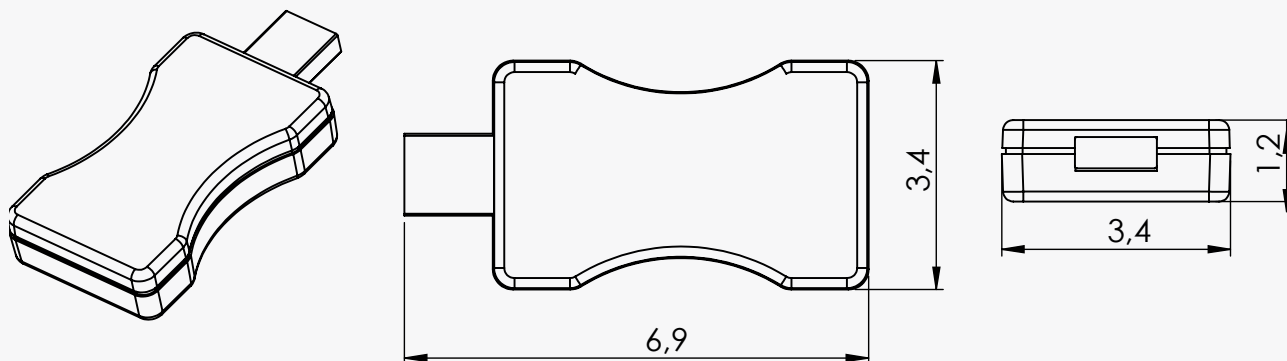
## Ambiente

- Temperatura de operação: -15° C a 55° C (sem condensação);
- Temperatura para estocagem: -20°C a 60°C;
- Faixa de umidade para funcionamento: 0 a 95%.

## Elétrica

- Consumo de corrente: 7,5 mA;
- Tensão de operação: 5 Vdc;

### Medidas do Produto



### Medidas da Embalagem

