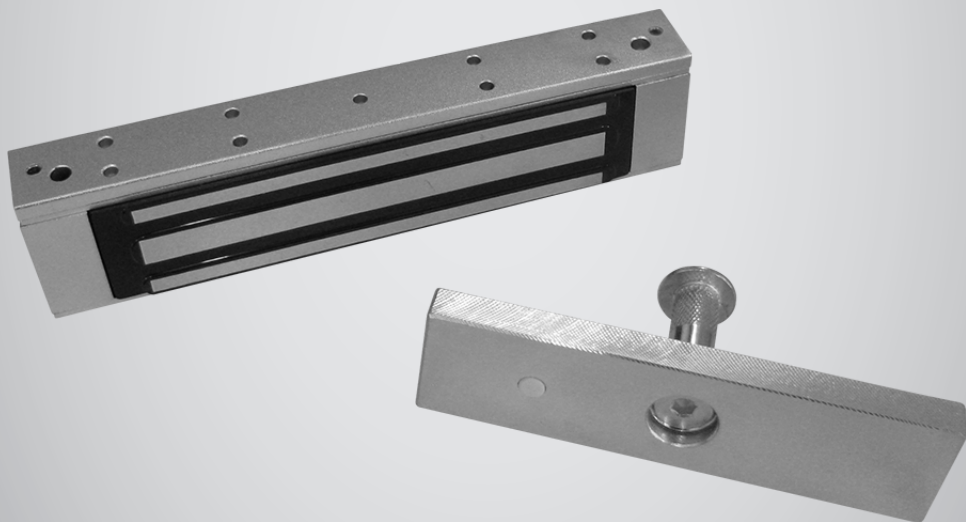


FECHO I

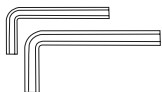
Manual de montagem



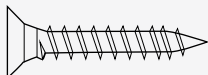
SUMÁRIO

1. LISTA E PEÇAS	4
2. PROCESSO DE MONTAGEM.....	5
3. INDICAÇÕES	11
4. INSTRUÇÃO DE MONTAGEM	12
4.1. Porta de madeira (abre para dentro)	12
4.2. Porta de madeira (abre para fora)	13
4.3. Porta de Madeira (Madeira Correr)	15
4.4. Porta de Vidro (Abra para Dentro).....	16
4.5. Porta de Vidro (Porta de Vidro Abre para Fora)	18
4.6. Porta Vidro (caixilho madeira) Bidirecional	19
5. DIMENSÕES GERAIS	21

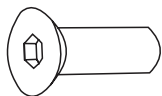
1. LISTA E PEÇAS



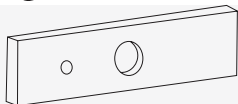
2 Chaves Allen:
3 e 5 mm



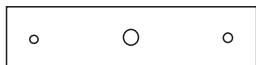
9x parafuso Phillips
Chata M3x25 mm



1x parafuso allen
M8x32 mm



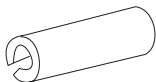
1x Contra fecho



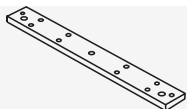
1x Gabarito do
Contra fecho



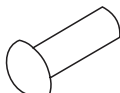
1x arruela de barracha
M8. 1x arruela de metal
M8



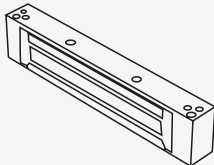
2x Guia do
Contra fecho



1x Base do fecho



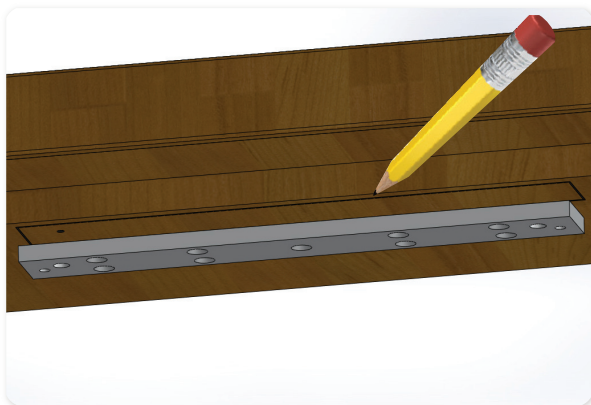
1x Eixo Fixador



1x fecho

2. PROCESSO DE MONTAGEM

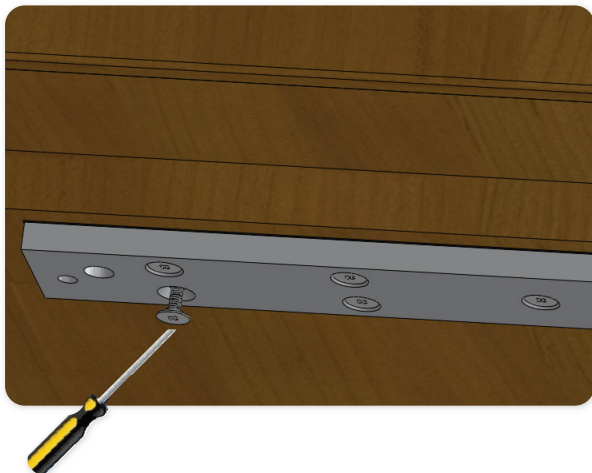
Posicione a Base do fecho no caixilho e marque o contorno da peça, junto ao furo que passa os cabos de energia. Obs: Atenção para a posição do fecho na porta. Recomenda-se um pré posicionamento para encontrar a posição adequada.



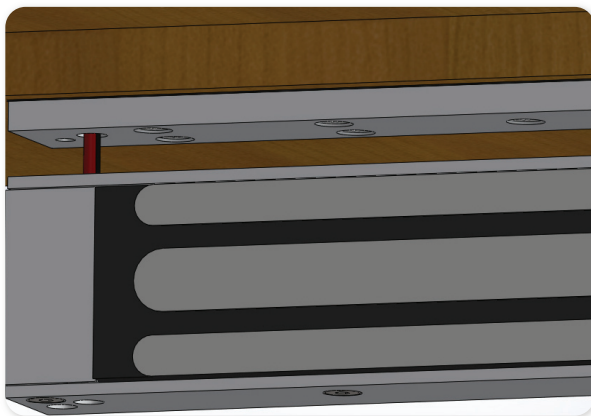
Faça a furação da madeira com uma broca 6 mm, para a passagem dos cabos de energia do fecho.



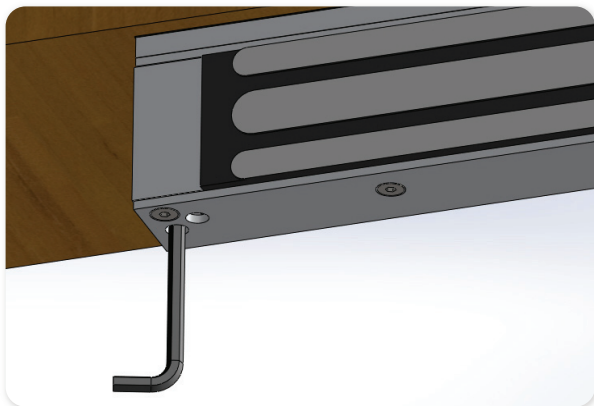
Parafuse a base do fecho na madeira. São necessários 9 parafusos para a fixação da peça, que são fornecidos no conjunto do fecho.



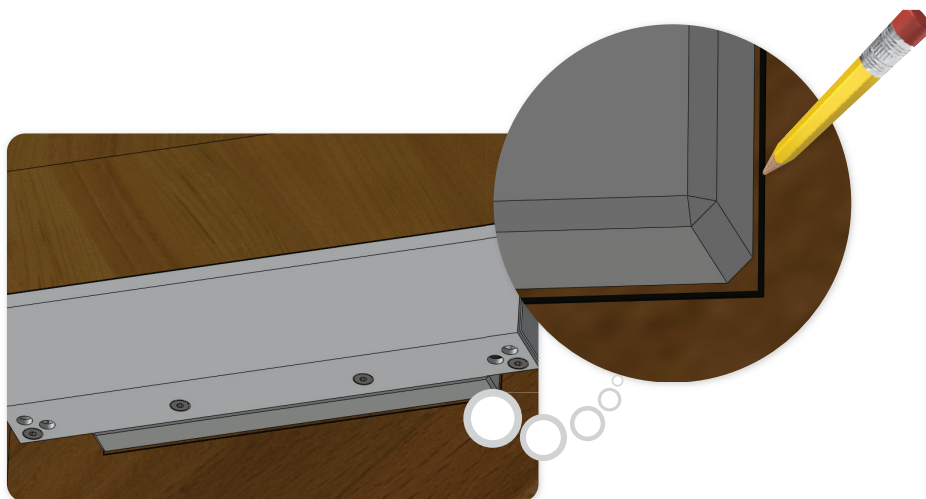
Passes os cabos de energia do fecho pela furação da base do fecho e do caixilho. Atenção para a posição correta do fecho, para que haja um perfeito encaixe das peças.



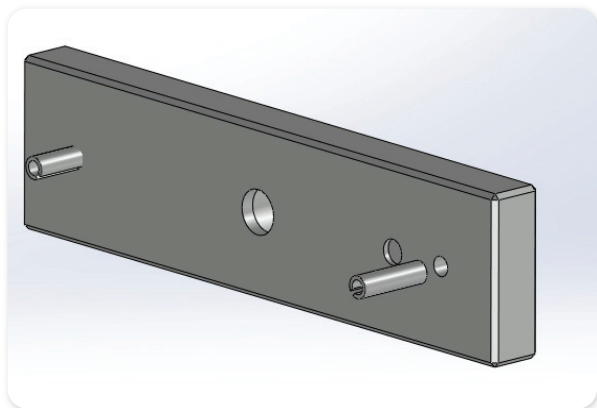
Parafuse o fecho na base, usando a chave allen menor que vem no conjunto do fecho.



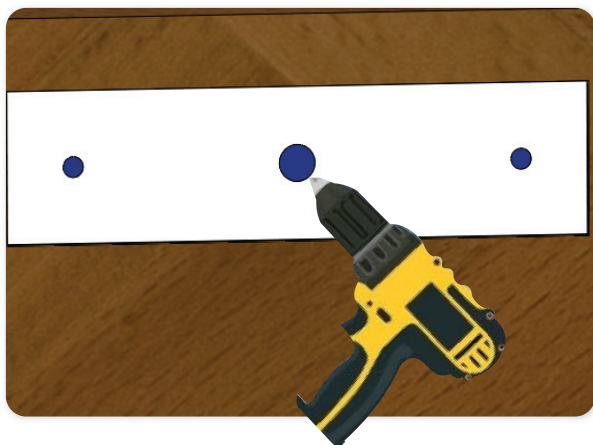
Posicione o Contra Fecho na porta e o encoste no Fecho, e com um lápis marque o contorno do Contra Fecho.



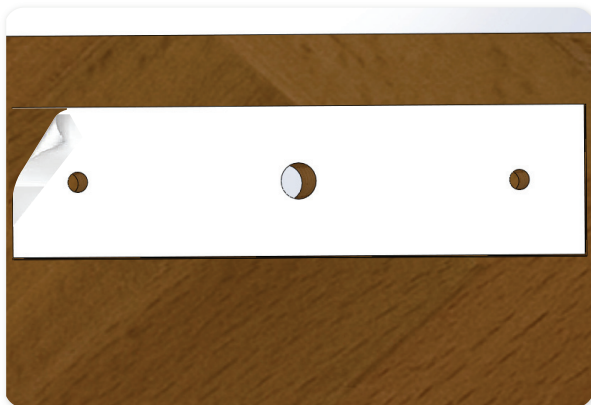
Posicione os dois pinos guias nas duas furações menores do contra fecho. É preciso um martelo para encaixar as peças com pressão.



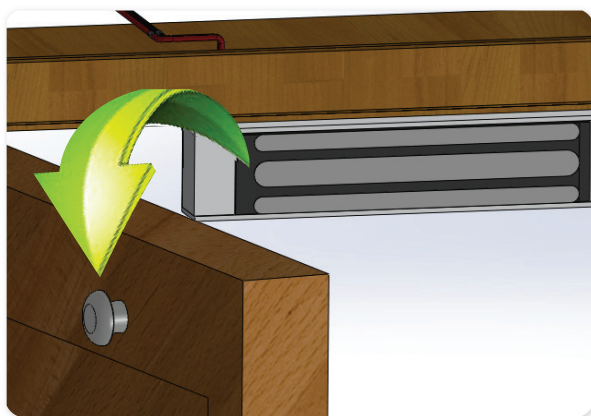
Cole o gabarito no contorno do Contra Fecho e faça as furações. Os dois furos menores de diâmetro 4,5 mm não são passantes. Já o furo de diâmetro 12 mm é passante.



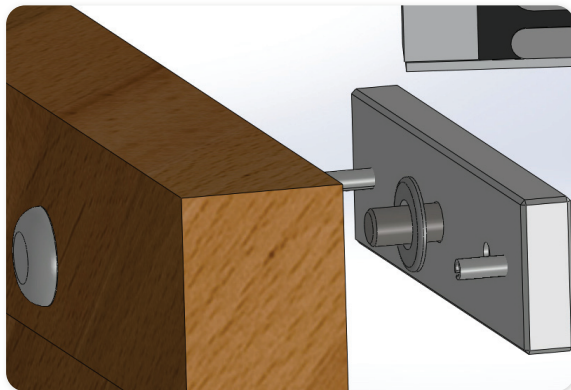
Com os furos já feitos, retire o gabarito da porta.



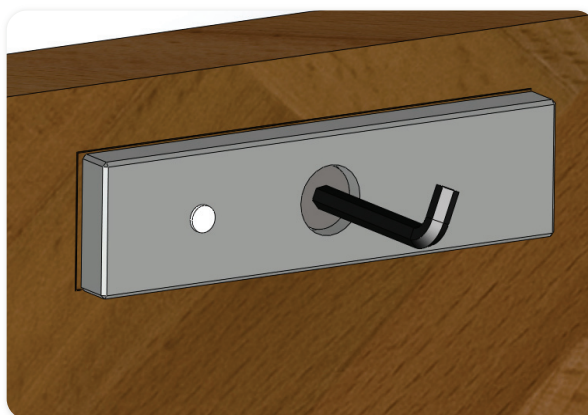
Posicione na furação de 12 mm o eixo fixador.



Posicione o parafuso allen M8x38 mm no contra fecho. Depois, posicione uma das arruelas do conjunto no parafuso e encaixe o conjunto do contra fecho nas furações da porta.

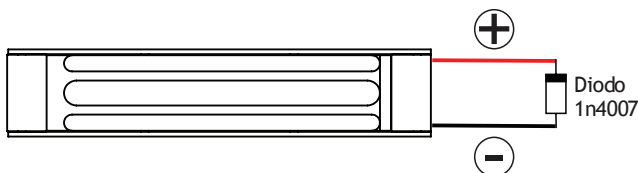


Parafuse o Contra Fecho na porta, usando a chave allen maior que vem no conjunto do fecho.



3. INDICAÇÕES

Ligação Elétrica



Força de Tração: 180 KGF

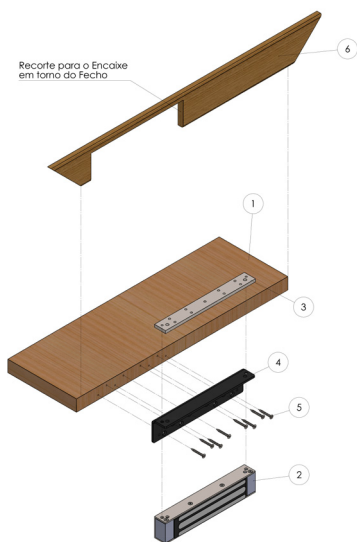
Tensão de Operação: 12 Vcc

Corrente de Operação: 300 mA

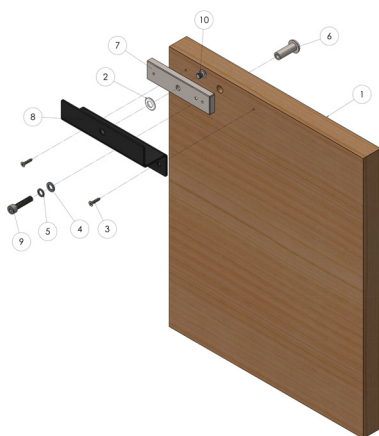
- 1 - Manuseie o equipamento com cuidado. Danos às superfícies de contato do ímã ou do contra fecho podem reduzir a eficiência de bloqueio.
- 2 - O ímã é montado rigidamente a moldura da porta, o contra fecho montado na porta. O Kit fornece dois pivôs que ao serem posicionados em torno nas furações do contra fecho, evitam desalinhamento da peça.
- 3 - Para achar o posicionamento ideal do fecho a porta deve estar normalmente fechada.
- 4 - Antes de instalar, faça um furo para todos os parafusos, para evitar que os mesmos quebrem durante o aperto.
- 5 - Não fixar o contra fecho com muita força, e usar de preferência o anel de borracha (mais flexível), a fim de fazer o contra fecho se ajustar automaticamente a sua posição correta junto ao ímã.

4. INSTRUÇÃO DE MONTAGEM

4.1. Porta de madeira (abre para dentro)



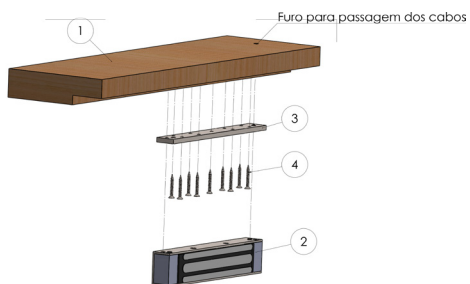
Nº DO ITEM	Nº DA PEÇA	QDT.
1	Caixilho II	1
2	FHI - Fecho I	1
3	FHI P08 R00 - Suporte Fecho	1
4	FHI P03 R00 - Suporte Fecho (MAD & VAD)	1
5	Soberba M3x25	8
6	Vista Madeira	1



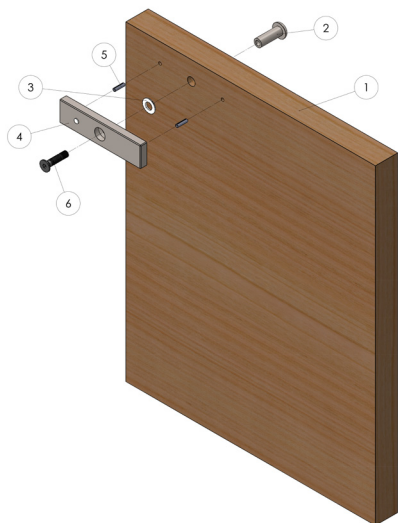
Nº DO ITEM	Nº DA PEÇA	QDT.
1	Porta II	1
2	FHI P05 R00 - Arruela de Borracha	1
3	Soberba M4x19.5	2
4	M8 - Arruela Lisa - ZB	1
5	M8 - Arruela de pressão - ZB	1
6	FHI P07 R00 - Eixo fixador	1
7	FHI P06 R00 - Contra Fecho	1
8	FHI - Conjunto Fixação Z	1
9	M8x33 Allen Panela	1
10	M8x10 - Allen Cilíndrica - ZB	1



4.2. Porta de madeira (abre para fora)



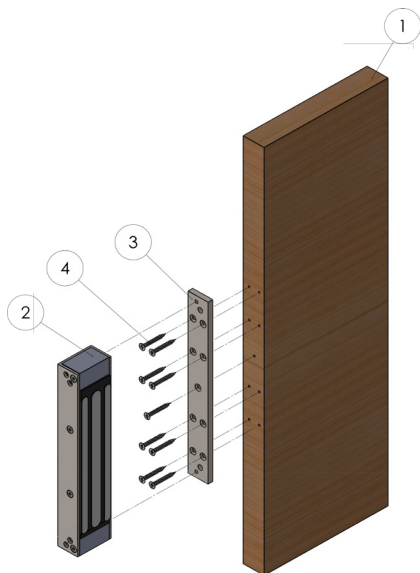
Nº DO ITEM	Nº DA PEÇA	QDT.
1	Caixilho III	1
2	FHI - Fecho I	1
3	FHI P08 R00 - Suporte Fecho	1
4	Soberba M3x25	9



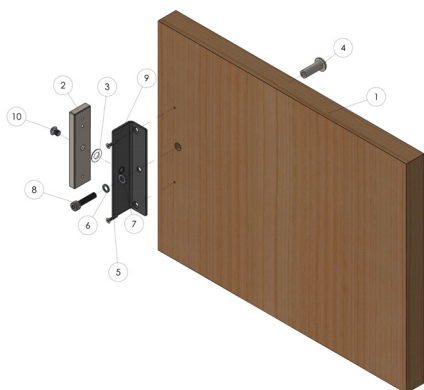
Nº DO ITEM	Nº DA PEÇA	QDT.
1	Porta III	1
2	FHI P07 R00 - Eixo fixador	1
3	FHI P05 R00 - Arruela de Borracha	1
4	FHI P06 R00 - Contra Fecho	1
5	FHI P19 R00 - Pino Elastico Ø4	2
6	M8x35 - Allen Chata - ZP	1



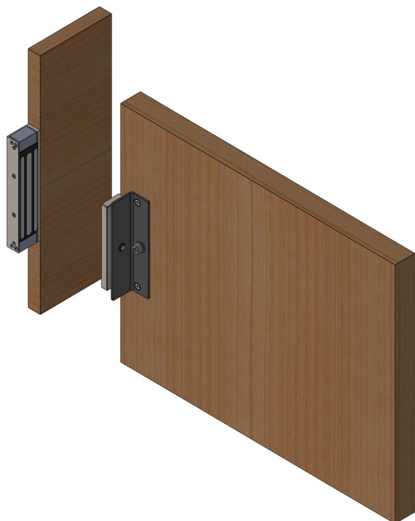
4.3. Porta de Madeira (Madeira Correr)



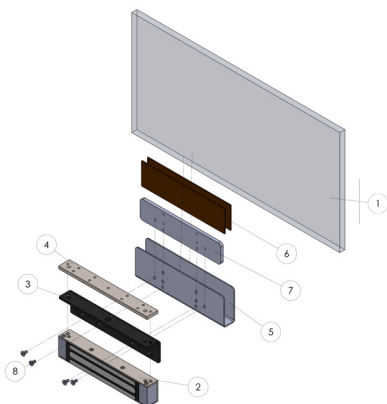
Nº DO ITEM	Nº DA PEÇA Q	DT.
1	Caixilho I	1
2	FHI - Fecho I	1
3	FHI P08 R00 - Suporte Fecho	1
4	Soberba M3x25	9



Nº DO ITEM	Nº DA PEÇA	QDT.
1	Porta I	1
2	FHI P06 R00 - Contra Fecho	1
3	FHI P05 R00 - Arruela de Borracha	1
4	FHI P07 R00 - Eixo fixador	1
5	Soberba M4x19,5	2
6	M8 - Arruela de pressão - ZB	1
7	M8 - Arruela Lisa - ZB	1
8	M8x33 Allen Panela	1
9	FHI - Conjunto Fixação L	1
10	M8x10 - Allen Cilíndrica - ZB	1



4.4. Porta de Vidro (Abra para Dentro)



Nº DO ITEM	Nº DA PEÇA	QDT.
1	Caixilho vidro	1
2	FHI - Fecho I	1
3	FHI P03 R00 - Suporte Fecho (MAD & VAD)	1
4	FHI P08 R00 - Suporte Fecho	1
5	FHI P17 R00 - Suporte U	1
6	FHI P13 R00 - Cortiça	2
7	FHI P18 R00 - Suporte interno U (Imã)	1
8	M4x8 - Allen Chata - ZP	4

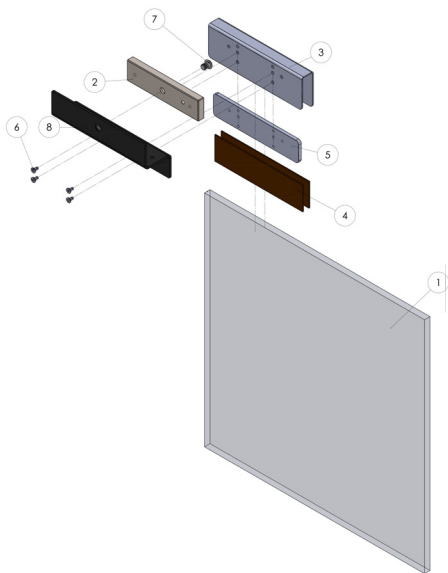
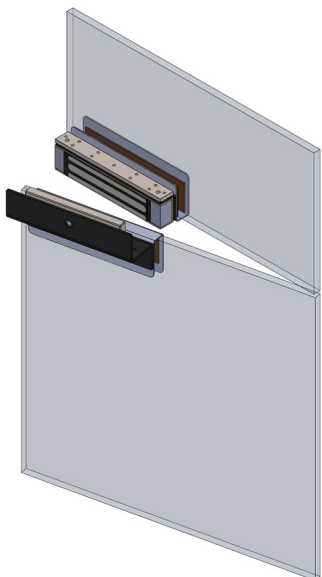
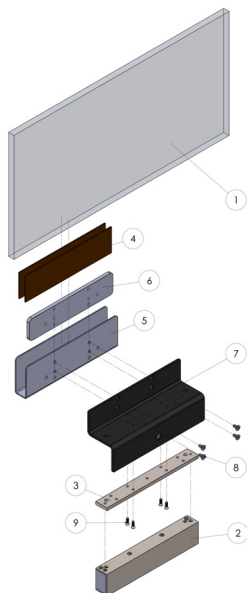


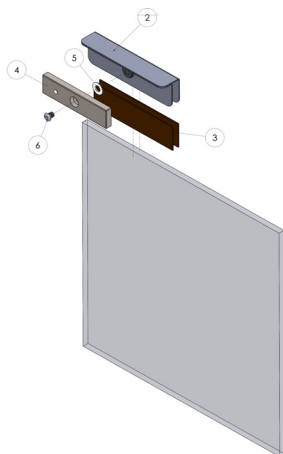
Tabela BOM		
Nº DO ITEM	Nº DA PEÇA	QDT.
1	Porta vidro	1
2	FHI P06 R00 - Contra Fecho	1
3	FHI P17 R00 - Suporte U	1
4	FHI P13 R00 - Cortiça	2
5	FHI P18 R00 - Suporte interno U (Imã)	1
6	M4x8 - Allen Chata - ZP	4
7	M8x10 - Allen Cilíndrica - ZB	1
8	FHI - Conjunto Fixação Z II	1



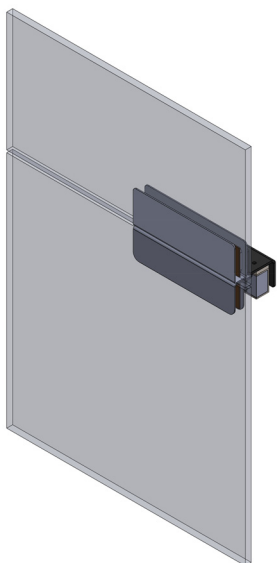
4.5. Porta de Vidro (Porta de Vidro Abre para Fora)



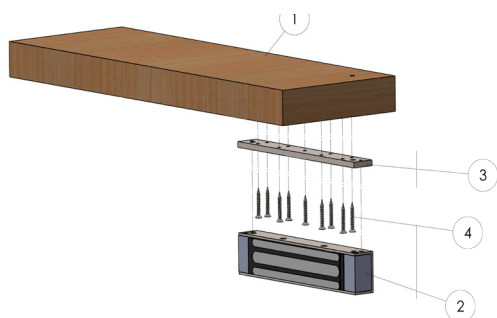
Nº DO ITEM	Nº DA PEÇA	QDT.
1	Caixilho vidro	1
2	FHI - Fecho I	1
3	FHI P08 R00 - Suporte Fecho	1
4	FHI P13 R00 - Cortiça	2
5	FHI P17 R00 - Suporte U	1
6	FHI P18 R00 - Suporte interno U (Ima)	1
7	FHI - Conjunto Fixação Z II	1
8	M4x8 - Allen Chata - ZP	4
9	M3x10 - Allen Chata - ZB	4



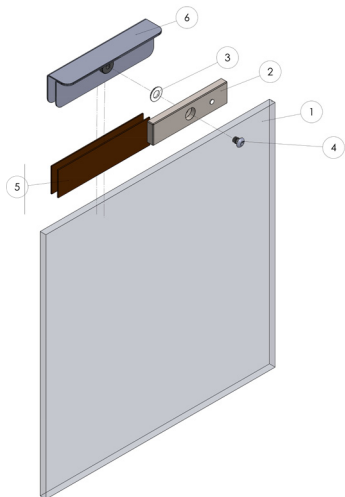
Nº DO ITEM	Nº DA PEÇA	QDT.
1	Porta vidro	1
2	FHI - U Fixa Vidro	1
3	FHI P13 R00 - Cortiça	2
4	FHI P06 R00 - Contra Fecho	1
5	FHI P05 R00 - Arruela de Borracha	1
6	M8x10 - Allen Cilindrica - ZB	1



4.6. Porta Vidro (caixilho madeira) Bidirecional



Nº DO ITEM	Nº DA PEÇA	QDT.
1	Caixilho IV	1
2	FHI - Fecho I	1
3	FHI P08 R00 - Suporte Fecho	1
4	Soberba M3x25	9

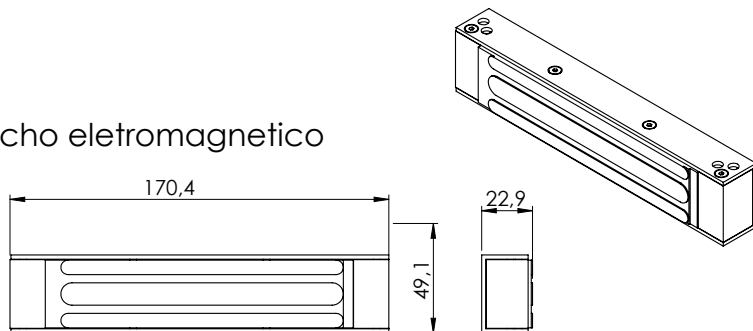


Nº DO ITEM	Nº DA PEÇA	QDT.
1	Porta vidro	1
2	FHI P06 R00 - Contra Fecho	1
3	FHI P05 R00 - Arruela de Borracha	1
4	M8x10 - Allen Cilíndrica - ZB	1
5	FHI P13 R00 - Cortiça	2
6	FHI - U Fixa Vidro	1

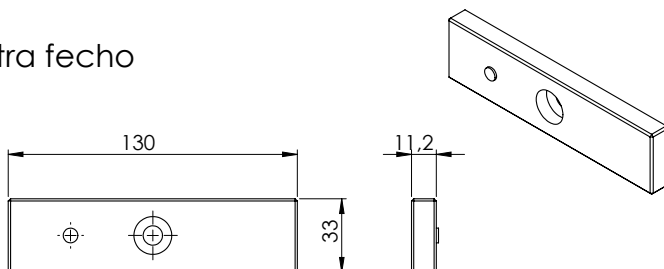


5. DIMENSÕES GERAIS

Fecho eletromagnético



Contra fecho



HENRY
www.henry.com.br

+55 41 3661-0100 | R. Rio Piquiri, 400 - Jardim Weissópolis - Pinhais/PR - Brasil
CEP: 83322-010 | CNPJ: 01.245.055/001-24 | Inscrição Estadual: 90.111.008-53